



GUIL®

ОБОРУДОВАНИЕ

ДЛЯ ОБЪЕКТОВ КУЛЬТУРЫ И СПОРТА

Сценические станки

Ограждения

Хоровое и оркестровое оборудование

Подиумы

Оборудование для DJ

Подъемники и башни

Стойки и кронштейны

Транспортировка и хранение

Струбцины, тросики, риггинг

Сценические фермы

2024

Содержание

Сценические станки 4

Сценические станки 6

Ножки 11

Соединители 13

Лестницы и пандусы 15

Аксессуары 18

Ограждения 20

Фан-барьеры 22

Фан-барьеры и страховочные бортики 23

Хоровое и оркестровое оборудование 24

Оркестровые и дирижёрские стулья 26

Банкетки и стулья для музыкантов 33

Хоровые подиумы 37

Дирижёрские подиумы 40

Пульты для нот 41

Аксессуары 44

Подиумы 46

Оборудование для DJ 50

Подъёмники и башни 54

Подъёмники с вертикальной загрузкой 56

Адаптеры для телескопических подъёмников 66

Подъёмники с фронтальной загрузкой 70

Адаптеры для мачтовых подъёмников 81

Башни для линейного массива 84



GUILL

Стойки и кронштейны 86

Стойки микрофонные и аксессуары 88

Стойки для прожекторов 97

Адаптеры для световых стоек 105

Кронштейны для проекторов 106

Стойки для телевизоров 108

Стойки и кронштейны для телевизоров 111

Стойки для акустических систем 112

Стойки для микшерных консолей 118

Стойки для гитары 119

Подставка для ноги гитариста 120

Стойки для клавишных инструментов 121

Стойки для перкуссии 122

Стойки для духовых инструментов 123

Транспортировка и хранение 126

Струбцины, тросики, риггинг 128

Алюминиевые струбцины 136

Стальные крюки 148

Страховочные тросики 149

Карабины, чекели, струбцинные захваты 150

Спансеты 151

Сценические фермы 152

2-пунктовые фермы, угловые блоки 154

4-пунктовые фермы 156

Угловые элементы для 4-пунктовых ферм 157

Опоры, соединители и адаптеры для ферм 158



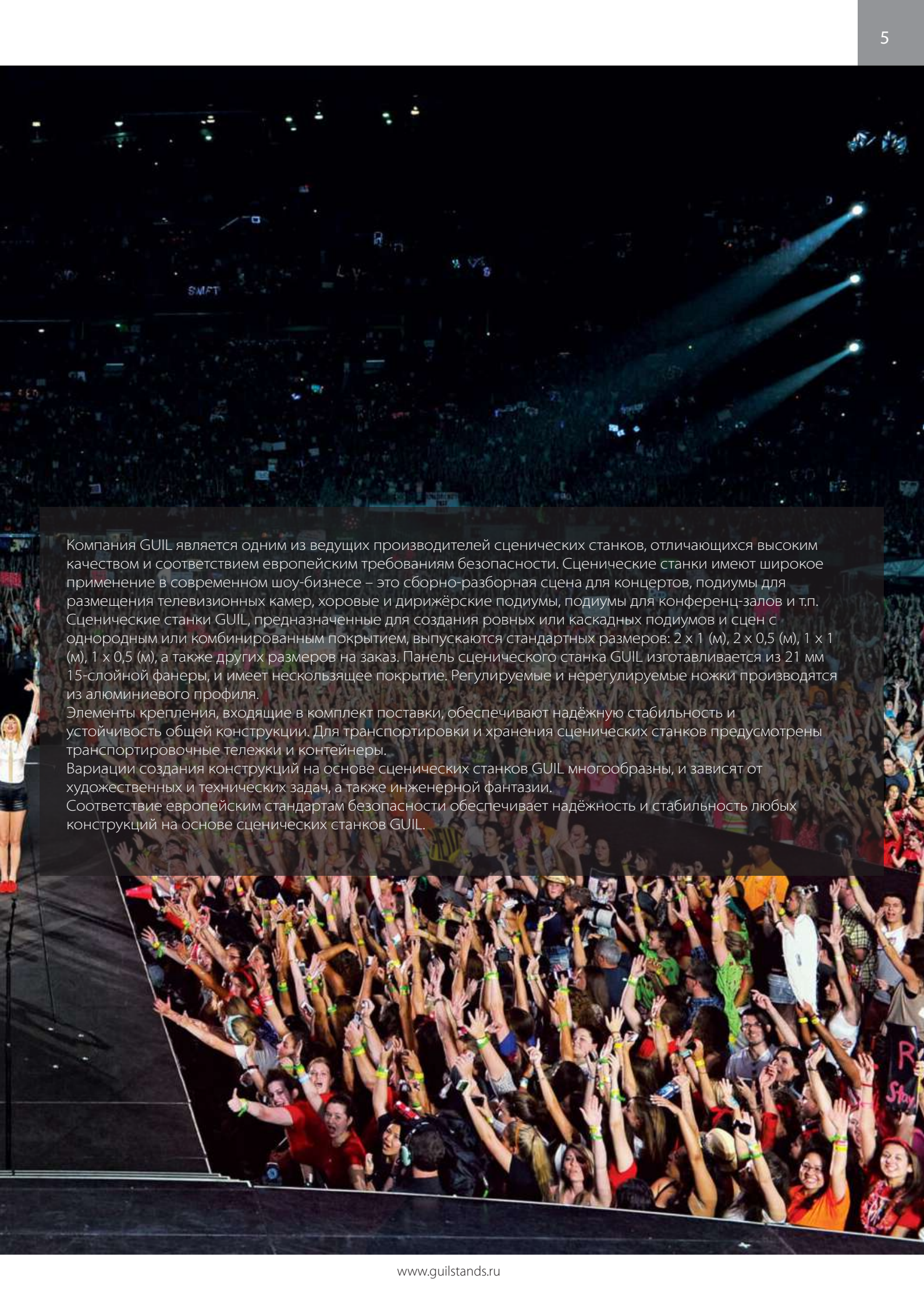
GUILL®





СЦЕНИЧЕСКИЕ СТАНКИ





Компания GUIL является одним из ведущих производителей сценических станков, отличающихся высоким качеством и соответствием европейским требованиям безопасности. Сценические станки имеют широкое применение в современном шоу-бизнесе – это сборно-разборная сцена для концертов, подиумы для размещения телевизионных камер, хоровые и дирижёрские подиумы, подиумы для конференц-залов и т.п. Сценические станки GUIL, предназначенные для создания ровных или каскадных подиумов и сцен с однородным или комбинированным покрытием, выпускаются стандартных размеров: 2 x 1 (м), 2 x 0,5 (м), 1 x 1 (м), 1 x 0,5 (м), а также других размеров на заказ. Панель сценического станка GUIL изготавливается из 21 мм 15-слойной фанеры, и имеет нескользящее покрытие. Регулируемые и нерегулируемые ножки производятся из алюминиевого профиля.

Элементы крепления, входящие в комплект поставки, обеспечивают надёжную стабильность и устойчивость общей конструкции. Для транспортировки и хранения сценических станков предусмотрены транспортировочные тележки и контейнеры.

Вариации создания конструкций на основе сценических станков GUIL многообразны, и зависят от художественных и технических задач, а также инженерной фантазии.

Соответствие европейским стандартам безопасности обеспечивает надёжность и стабильность любых конструкций на основе сценических станков GUIL.

GUIL TM440 сценический станок

GUIL TM440 - сценический станок с максимальной распределённой нагрузкой 1200 кг/м², предназначен для создания сборно-разборных сцен и подиумов, широко используемых в шоу и презентациях. Сборно-разборные сцены и подиумы на основе сценических станков TM440 являются одними из самых надежных конструкций в мире, используемых как в помещениях, так и на открытых площадках. Все компоненты для изготовления станков, выполнены из материалов премиум класса.

Высокопрочный алюминиевый профиль, обладающий высокой несущей способностью, и берёзовая фанера WISA® с влагостойкой пропиткой, позволяет обходиться без дополнительных продольных и поперечных силовых элементов, которые часто встречаются в конструкции сценических станков других производителей.

Сценические станки GUIL отличает высокое качество, износостойкость, удобство в эксплуатации, и изящество. Стандартные размеры, м: 2x1 (42 кг), 1x1 (23,5 кг), 2x0,5 (27 кг), 1x0,5 (15 кг). Комплект из 4 ножек – опция.



Характеристики

Размеры: 200 x 100 (см)
 Рама: алюминий
 Панель: берёзовая фанера WISA®, 21 мм
 Пропитка панели: влагостойкая
 Покрытие: нескользящее
 Максимальная нагрузка: 2400 кг (1000 кг/м²)
 Вес: 42 кг
 Профиль ножек: 50 x 50 (мм)
 Размеры панели: 200 x 100 x 10 (см)
 Соответствие стандартам: DIN 15921: 2015-09
 Коэффициент безопасности: 1,95

GUIL TM440XL *сценический станок*

GUIL TM440XL сценический станок с максимальной распределённой нагрузкой 1400 кг/м², предназначен для создания сборно-разборных сцен и подиумов, широко используемых в шоу и презентациях.

Сборно-разборные сцены и подиумы на основе сценических станков TM440XL являются одними из самых надежных конструкций в мире, используемых как в помещениях, так и на открытых площадках. Все компоненты для изготовления станков, выполнены из материалов премиум класса. Высокопрочный алюминиевый профиль, обладающий высокой несущей способностью, и берёзовая фанера WISA® с влагостойкой пропиткой, позволяет обходиться без дополнительных продольных и поперечных силовых элементов, которые часто встречаются в конструкции сценических станков других производителей.

Сценические станки GUIL отличает высокое качество, износостойкость, удобство в эксплуатации, и изящество. Стандартные размеры TM440XL, м: 2х1, 2х0,5. Комплект из 6 ножек – опция.



Характеристики

Размеры: 200 x 100 (см)
 Рама: алюминий
 Панель: берёзовая фанера WISA®, 21 мм
 Пропитка панели: влагостойкая
 Покрытие: нескользящее
 Максимальная нагрузка: 2800 кг (1400 кг/м²)
 Вес: 43 кг
 Профиль ножек: 50 x 50 (мм)
 Размеры панели: 200 x 100 x 10 (см)
 Соответствие стандартам: DIN 15921
 Коэффициент безопасности: 1,95



GUIL TM440XXL сценический станок усиленный

GUIL TM440XXL усиленный сценический станок с максимальной распределённой нагрузкой 1600 кг/м², предназначен для создания сборно-разборных сцен и подиумов, широко используемых в шоу и презентациях.

Сборно-разборные сцены и подиумы на основе сценических станков TM440XXL являются одними из самых надежных конструкций в мире, используемых как в помещениях, так и на открытых площадках. Все компоненты для изготовления станков, выполнены из материалов премиум класса. Высокопрочный алюминиевый профиль, обладающий высокой несущей способностью, и берёзовая фанера WISA® с влагостойкой пропиткой, позволяет обходиться без дополнительных продольных и поперечных силовых элементов, которые часто встречаются в конструкции сценических станков других производителей.

Сценические станки GUIL отличает высокое качество, износостойкость, удобство в эксплуатации, и изящество. Стандартный размер TM440XXL, м: 2x1. Комплект из 8 ножек – опция.



Характеристики

Размеры: 200 x 100 (см)
 Рама и ножки: алюминий
 Панель: берёзовая фанера WISA®, 21 мм
 Пропитка панели: влагостойкая
 Покрытие: нескользящее
 Максимальная нагрузка: 3200 кг (1600 кг/м²)
 Вес: 44 кг
 Профиль ножек (опция): 50 x 50 (мм)
 Размеры панели: 200 x 100 x 10 (см)
 Соответствие стандартам: DIN 15921
 Коэффициент безопасности: 1,95

GUIL TM441 *сценический станок ножничного типа*

GUIL TM441 сценический станок ножничного типа, 2 x 1 (м), с максимальной распределённой нагрузкой 750 кг/м², предназначен для создания сборно-разборных сцен и подиумов, широко используемых в шоу и презентациях.

Сборно-разборные сцены и подиумы на основе сценических станков TM441 являются одними из самых надежных конструкций в мире, используемых как в помещениях, так и на открытых площадках. Все компоненты для изготовления станков, выполнены из материалов премиум класса. Высокопрочный алюминиевый профиль, обладающий высокой несущей способностью, и берёзовая фанера WISA® с влагостойкой пропиткой, позволяет обходиться без дополнительных продольных и поперечных силовых элементов, которые часто встречаются в конструкции сценических станков других производителей.

Сценические станки GUIL отличает высокое качество, износостойкость, удобство в эксплуатации, и изящество. Регулировка высоты TM441 производится с помощью специальных рукояток, при нажатии которых, происходит разблокировка ножек. Таким образом, каждая сторона сценического станка может регулироваться независимо друг от друга. Эта особенность позволяет устанавливать станки в наклонном положении. Для быстрого перемещения TM441 предусмотрена рама на колёсах CRO-07.



Характеристики

Размеры: 200 x 100 (см)
 Рама: алюминиевый сплав 6063 80-T6
 Основание: стальная конструкция
 Панель: берёзовая фанера WISA®, 21 мм
 Пропитка панели: влагостойкая
 Покрытие: нескользящее
 Максимальная нагрузка: 1500 кг (750 кг/м²)
 Вес: 67 кг
 Высота: 200, 400, 600, 800, 1000 (мм)
 Соответствие стандартам: DIN 15921
 Коэффициент безопасности: 1,65



GUIL TM440-M сценический станок прозрачный

GUIL TM440-M - прозрачный сценический станок с максимальной распределённой нагрузкой 350 кг/м², предназначен для создания сборно-разборных сцен и подиумов, широко используемых в шоу и презентациях. Сборно-разборные сцены и подиумы на основе сценических станков TM440-M создают неповторимый визуальный эффект, и могут использоваться как в помещениях, так и на улице.

Все компоненты для изготовления станков, такие как высокопрочный алюминиевый профиль EN AW 6063 80-T6, обладающий высокой несущей способностью, и прозрачная панель выполнены из материалов премиум класса.

Сценические станки GUIL отличает высокое качество, износостойкость, удобство в эксплуатации и изящество. Стандартные размеры TM440-M, м: 2x1, 1x1. Комплект из 4-х ножек – опция.



Характеристики

Максимальная нагрузка: 350 кг/м²
 Панель: Прозрачный метакрилат, 20 мм
 Соответствие стандартам безопасности:
 - DIN 15921 Entertainment technology
 - DGUV Regulation 17 и 18
 - DGUV Rule 115-002
 Огнеустойчивость: Классификация: НВ
 (в соответствии с нормой UL94)
 Материал: алюминий EN AW 6063 80-T6
 Использование: в помещении и на улице
 Вес: 63 кг
 Высота складирования: 10 см

GUIL PTA5-F ножка фиксированной длины

GUIL PTA5-F - ножка фиксированной длины для сценических станков GUIL представляет собой квадратный профиль 50 x 50 (мм) из экструдированного алюминия (сплав EN-AW 6082 T6 протестированный в соответствии с нормами безопасности UNE-EN573) с резиновой заглушкой. Ножки быстро и легко крепятся к сценическому станку при помощи специального замка с надёжным фиксирующим устройством.

Модели

PTA5-F/20: 20 см, 0,27 кг
 PTA5-F/40: 40 см, 0,56 кг
 PTA5-F/60: 60 см, 0,85 кг
 PTA5-F/80: 80 см, 1,14 кг
 PTA5-F/100: 100 см, 1,44 кг

Характеристики

Профиль ножки: 50 x 50 (мм)
 Материал: алюминиевый сплав EN-AW 6082 T6



GUIL PTA5-N ножка фиксированной длины с винтовой опорой

GUIL PTA5-N ножка фиксированной длины с винтовой опорой для сценических станков GUIL представляет собой квадратный профиль 50 x 50 (мм) из экструдированного алюминия (сплав EN-AW 6082 T6 протестированный в соответствии с нормами безопасности UNE-EN573). Ножки быстро и легко крепятся к сценическому станку при помощи специального замка с надёжным фиксирующим устройством. Винтовая опора позволяет регулировать высоту до 50 мм.

Модели

PTA5-N/20: 20 см
 PTA5-N/40: 40 см
 PTA5-N/60: 60 см
 PTA5-N/80: 80 см
 PTA5-N/100: 100 см

Характеристики

Профиль ножки: 50 x 50 (мм)
 Материал: алюминиевый сплав EN-AW 6082 T6



GUIL PTA5-T ножка телескопическая

GUIL PTA5-T ножка телескопическая для сценических станков GUIL представляет собой конструкцию из двух профилей. Внешний профиль ножек, квадратный - 50 x 50 (мм) выполнен из экструдированного алюминия (сплав EN-AW 6082 T6 протестированный в соответствии с нормами безопасности UNE-EN573). На внутренних сторонах профиля расположены рёбра жёсткости 10x1 (мм), являющиеся направляющими для внутреннего профиля 44 x 44 (мм), и исключают возникновение люфта. На основании ножек резиновые заглушки, закреплённые двумя винтами М4. Ножки быстро и легко крепятся к сценическому станку при помощи специального замка с надёжным фиксирующим устройством.

Модели

PTA5-T/20-25: 20-25 см, 0,59 кг
 PTA5-T/25-30: 25-30 см, 0,80 кг
 PTA5-T/30-40: 30-40 см, 0,93 кг
 PTA5-T/40-60: 40-60 см, 1,21 кг
 PTA5-T/50-80: 50-80 см, 1,49 кг
 PTA5-T/60-100: 60-100 см, 1,77 кг
 PTA5-T/70-120: 70-120 см, 2,04 кг
 PTA5-T/80-140: 80-140 см, 2,31 кг
 PTA5-T/90-160: 90-160 см, 2,60 кг
 PTA5-T/100-180: 100-180 см, 2,78 кг
 PTA5-T/110-200: 110-200 см, 3,12 кг

Характеристики

Внешний профиль ножки: 50 x 50 (мм)
 Материал: алюминиевый сплав EN-AW 6082 T6



GUIL PTA5-P ножка телескопическая с фиксатором и винтовой опорой

GUIL PTA5-P ножка телескопическая с фиксатором и винтовой опорой для сценических станков GUIL представляет собой конструкцию из двух профилей. Внешний профиль ножек - квадратный профиль 50 x 50 (мм) из экструдированного алюминия (сплав EN-AW 6082 T6 протестированный в соответствии с нормами безопасности UNE-EN573), на внутренних сторонах которого расположены рёбра жёсткости 10x1 (мм), являющиеся направляющими для подвижного внутреннего профиля 44 x 44 (мм), и исключающие возникновение люфта.

Длина ножки фиксируется стальным фиксатором, который вставляется в сквозные отверстия через каждые 10 см. Винтовая опора, расположенная на основании ножки, служит для более точной подстройки в интервале 5 см. Ножки быстро и легко крепятся к сценическому станку при помощи специального замка с надёжным фиксирующим устройством.

Модели

PTA5-P/30-40: 30-40 см, 0,96 кг
 PTA5-P/40-60: 40-60 см, 1,24 кг
 PTA5-P/50-80: 50-80 см, 1,52 кг
 PTA5-P/60-100: 60-100 см, 1,80 кг
 PTA5-P/70-120: 70-120 см, 2,07 кг
 PTA5-P/80-140: 80-140 см, 2,22 кг
 PTA5-P/90-160: 90-160 см, 2,34 кг
 PTA5-P/100-180: 100-180 см, 2,63 кг
 PTA5-P/110-200: 110-200 см, 2,81 кг

Характеристики

Внешний профиль ножки: 50 x 50 (мм)
 Материал: алюминиевый сплав EN-AW 6082 T



GUIL PTA5-D ножка телескопическая с винтовой опорой

GUIL PTA5-D ножка телескопическая с винтовой опорой для сценических станков GUIL представляет собой конструкцию из двух профилей. Внешний профиль ножек - квадратный 50 x 50 (мм) из экструдированного алюминия (сплав EN-AW 6082 T6 протестированный в соответствии с нормами безопасности UNE-EN573). Ножки быстро и легко крепятся к сценическому станку при помощи специального замка с надёжным фиксирующим устройством. Эти ножки позволяют решить абсолютно все задачи, связанные как с подстройкой установки на неровной поверхности, так и с изменением высоты сцены.

Модели

PTA5-D/20-25: 20-25 (см), 0,62 кг
 PTA5-D/25-30: 25-30 (см), 0,83 кг
 PTA5-D/30-40: 30-40 (см), 0,96 кг
 PTA5-D/40-60: 40-60 (см), 1,24 кг
 PTA5-D/50-80: 50-80 (см), 1,52 кг
 PTA5-D/60-100: 60-100 (см), 1,80 кг
 PTA5-D/70-120: 70-120 (см), 2,07 кг
 PTA5-D/80-140: 80-140 (см), 2,34 кг
 PTA5-D/90-160: 90-160 (см), 2,63 кг
 PTA5-D/100-180: 100-180 (см), 2,81 кг
 PTA5-D/110-200: 110-200 (см), 3,15 кг

Характеристики

Внешний профиль ножки: 50 x 50 (мм)
 Материал: алюминиевый сплав EN-AW 6082 T



GUIL TMU-01 *профильный соединительный элемент для сценических станков*

GUIL TMU-01 - профильный соединительный элемент, предназначенный для выравнивания сценических станков по высоте. Регулируется с помощью ключа М6 (в комплект не входит).

Характеристики

Размеры: 67 x 26 x 11 (мм)

Вес: 0,08 кг

Материал: сталь



GUIL TMU-02 *скоба для соединения станков*

GUIL TMU-02 - скоба для соединения рядом стоящих сценических станков за нижний край алюминиевой рамы. При помощи винтового зажима станки плотно притягиваются друг к другу, создавая надёжную устойчивую конструкцию. Поставляется в комплекте со сценическим станком.

Характеристики

Вес: 0,29 кг

Материал: нержавеющая сталь



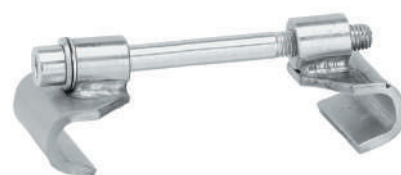
GUIL TMU-02/441 *скоба для соединения станков TM441*

GUIL TMU-02/441 - скоба для соединения рядом стоящих сценических станков TM441 за нижний край алюминиевой рамы. При помощи винтового зажима станки плотно притягиваются друг к другу, создавая надёжную устойчивую конструкцию. Поставляется в комплекте (1 шт).

Характеристики

Вес: 0,3 кг

Материал: нержавеющая сталь



GUIL TMU-04 *скоба для крепления ножек рядом стоящих станков*

GUIL TMU-04 - скоба для соединения двух ножек рядом стоящих сценических станков, обеспечивающая безопасность и устойчивость конструкции.

Характеристики

Вес: 0,45 кг

Материал: алюминий



GUIL TMU-06 *скоба для страховочных перил*

GUIL TMU-06 - соединитель для страховочных перил, позволяющий соединять их под углом по отношению друг к другу.

Характеристики

Вес: 0,7 кг

Материал: сталь

Цвет: чёрный



GUIL TMU-07 скоба для крепления ножек разной высоты

GUIL TMU-07 - скоба для соединения ножек 50x50 мм ступеней ECT, а также ножек 50x50 мм сценических станков разной высоты.

Характеристики

Вес: 0,65 кг
Материал: сталь



GUIL TMU-08 скоба для крепления 4 ножек разной высоты

GUIL TMU-08 - скоба для соединения 4 ножек рядом стоящих сценических станков, расположенных на одном уровне.

Характеристики

Вес: 1,64 кг
Материал: сталь



GUIL TMU-12 соединительный элемент

GUIL TMU-12 - соединительный элемент для крепления между собой ярусов разной высоты хорового подиума на базе модуля GRT-2.

Характеристики

Вес: 0,6 кг
Материал: нержавеющая сталь



GUIL FLD-01 система крепления «фартука» к сцене

GUIL FLD-01 - система крепления «фартука» к сцене. Винтовая часть вставляется в профиль станка, на нее через сквозные люверсы одевается «фартук», и крепится гайкой-барашком или колпачковой гайкой.

Характеристики

Вес: 0,09 кг
Материал: нержавеющая сталь

Варианты системы крепления

FLD-01 - хромированная гайка-барашек
FLD-01/N - чёрная гайка-барашек



GUIL FLD-02 система крепления «фартука» к сцене

GUIL FLD-02 - система крепления «фартука» к сцене или DJ столу. Винтовая часть вставляется в профиль станка, на нее через сквозные люверсы одевается «фартук», и закрепляется хромированной колпачковой гайкой. FLD-02 скользит внутри направляющей рамы сценического станка, избавляя от необходимости приклеивать к станку липучку. С помощью FLD-02 можно крепить не только ткань, но и такие тяжёлые материалы, как метакрилат, деревянные панели, металлические листы.

Характеристики

Вес: 0,05 кг
Материал: сталь
Цвет: хром



GUIL ECP-4 лестница, 4 ступени

GUIL ECP-4 - лестница с поручнями для сборно-разборной сцены, с регулируемой высотой от 70 см до 130 см, выполненная из алюминия для мобильности и возможности использования на открытых площадках. Лестница имеет 4 ступени 300 x 800 (мм), легко разбирается и собирается, удобна для транспортировки и хранения.

Характеристики

Количество ступеней: 4
 Максимальная высота: 130 см
 Минимальная высота: 70 см
 Вес: 36 кг
 Конструкция: сборно-разборная
 Материал: алюминий



GUIL ECP-6 лестница, 6 ступени

GUIL ECP-6 лестница с поручнями для сборно-разборной сцены, с регулируемой высотой от 90 см до 180 см, выполненная из алюминия для мобильности и возможности использования на открытых площадках. Лестница имеет 6 ступеней 300 x 800 (мм), легко разбирается и собирается, удобна для транспортировки и хранения.

Характеристики

Количество ступеней: 6
 Максимальная высота: 180 см
 Минимальная высота: 90 см
 Вес: 42 кг
 Конструкция: сборно-разборная
 Материал: алюминий



GUIL ECT *лестницы алюминиевые*

GUIL ECT - это серия лестниц из 5 моделей с фиксированными ножками, одна из которых с винтовой опорой для точной фиксации, предназначенные для использования со сценой или подиумом высотой 40, 60, 80, 100 и 120 см.

Рама ступеней ECT выполнена из алюминия. В комплект каждой лестницы входит крепление к подиуму AN-ECT, соединительные скобы для ножек различной высоты TMU-07. Модели ECT20-80 и ECT20-100 для сцены высотой 1 м и 1,2 м соответственно комплектуется перилами.

Характеристики

Размеры ступени: 30 x 80 (см)

Материал панели: 100% берёзовая фанера

Материал рамы и ножек: алюминиевый сплав (EN-AW 6082 T6)



Модели

ECT20 - 1 ступень 20 см для подиума высотой 0,4 м, вес 11 кг

ECT20-40 - 2 ступени 20 и 40 (см) для подиума высотой 0,6 м, вес 23 кг

ECT20-60 - 3 ступени 20, 40 и 60 (см) для подиума высотой 0,8 м, вес 37 кг

ECT20-80 - 4 ступени 20, 40, 60 и 80 (см) для подиума высотой 1 м, вес 51 кг

ECT20-100 - 5 ступеней 20, 40, 60, 80 и 100 (см) для подиума высотой 1,2 м

GUIL ECD *лестницы алюминиевые*

GUIL серии ECD - полностью алюминиевые лестницы, предназначенные для использования со сценой или подиумом высотой 40, 60, 80 и 100 (см). Верхняя нескользящая поверхность ступеней также выполнена из алюминия. Ступени соединяются между собой винтами, а верхняя ступень снабжена двумя соединительными пластинами для крепления к сцене.

Характеристики

Размеры ступени: 30 x 80 (см)

Материал ступени: алюминий

Материал ножек: алюминий



Модели

ECD20 - 1 ступень 20 см для подиума высотой 40 см, вес 5,15 кг

ECD20-40 - 2 ступени 20 и 40 (см) для подиума высотой 60 см, вес 6,15 кг

ECD20-60 - 3 ступени 20, 40 и 60 (см) для подиума высотой 80 см, вес 7,15 кг

ECD20-80 - 4 ступени 20, 40, 60 и 80 (см) для подиума высотой 100 см, вес 8,15 кг

GUIL RMP-01 комплект для наклонного пандуса

GUIL RMP-01 комплект аксессуаров для сборки наклонного пандуса с использованием сценических станков TM440. Наклонный пандус используется для подъёма и спуска на сцену/со сцены людей с ограниченными возможностями, а также для закатывания тяжёлого сценического оборудования. Пандус монтируется на высоту сцены от 80 см до 120 см.

Рампа состоит из двух основных элементов:

1. Стандартный сценический станок TM440 с регулируемыми по высоте телескопическими ножками (в количестве, необходимом для создания требуемой длины и угла наклона)
2. Специальный комплект RMP-01, включающий в себя алюминиевую нескользящую пластину с алмазной обработкой поверхности (приступок 1x0,4 м, 6,5 кг), две рамных струбцины TMU-02 (общим весом 0,66 кг), две фиксированные ножки для станка (общим весом 0,28 кг) следующего за алюминиевой пластиной, две регулируемые ножки с шарниром (общим весом 5,64 кг) для последнего станка, прилегающего к сцене.



GUIL ART усиливающая поперечина

GIUL ART - усиливающая поперечина, предназначенная для придания дополнительной устойчивости сценической конструкции высотой свыше 1 м. Поперечины крепятся к ножкам сценического станка по внешнему периметру конструкции. Модель ART-01 крепится к стороне станка 1 м, а модель ART-02 к стороне станка 2 м.

Усиливающие поперечины **ART-01** и **ART-02** крепятся к телескопическим ножкам.

Усиливающие поперечины **ART-01/A** и **ART-02/A** крепятся к телескопическим ножкам и ножкам фиксированной длины.

Характеристики

Вес ART-01: 1,9 кг
 Вес ART-02: 3,35 кг
 Материал: сталь
 Цвет: чёрный



GUIL PCR/5 комплект ножек на колёсах для сценических станков

GUIL PCR/50 - комплект из 4-х телескопических ножек со стальным адаптером с нейлоновыми поворотными колёсами Ø 100 со стопором (модель RDA-02), предназначен для установки на сценические станки TM440, TM440XL. Ножки регулируются по высоте от 40 см до 45 см. Общий вес комплекта 8,8 кг.



GUIL CQR/5 комплект колёс для телескопических ножек

GUIL CQR/5 - комплект из 4-х поворотных нейлоновых колёс Ø 100 мм, снабжённых стопором, с усиленными квадратными стальными раструбами для телескопических ножек 50x50 (мм).

Характеристики

Вес: 5,8 кг
Размер колеса: Ø 100 мм
Материал: сталь и нейлон



GUIL RD/5 адаптер для двух ножек

GUIL RD/440 - стальной адаптер для двух ножек, рядом стоящих сценических станков. Применение адаптера позволяет существенно ускорить процесс сборки/разборки сценической конструкции. Адаптер изготовлен из стали и покрыт устойчивой эпоксидной краской. При его использовании общая высота увеличивается на 17 см. **Внимание:** При использовании адаптера RD/440 максимальное значение распределённой нагрузки на станок уменьшается на 50%.

Характеристики

Вес: 1,58 кг
Материал: сталь



GUIL APR-2/5 адаптер для установки колеса на 2 ножки рядом стоящих станков

GUIL APR-2/5 - адаптер для установки поворотного колеса с тормозом на 2 телескопические ножки рядом стоящих станков. Использование адаптера увеличивает высоту конструкции на 134 мм.

Характеристики

Вес: 2,15 кг



GUIL APR-4/5 адаптер для установки колеса на 4 ножки рядом стоящих станков

GUIL APR-4/5 - адаптер для установки поворотного колеса с тормозом на 4 телескопические ножки рядом стоящих станков. Использование адаптера увеличивает высоту станка на 23,8 см, когда его крепят в замки, и на 16,2 см, когда его крепят к ножкам.

Характеристики

Вес: 4,6 кг



GUIL RF/5 адаптер для 5-й ноги

GUIL RF/5 алюминиевый адаптер для 5 ноги, предназначенный для установки на нижнюю поверхность панели сценического станка TM400 с целью усиления их рабочей поверхности.

Характеристики

Вес: 1,5 кг
Размеры: 110 x 130 x 935 (мм)
Материал: алюминий



GUIL TMQ-0,5/N страховочные перила

GUIL TMQ-0,5/N - перила для 0,5 м стороны сценического станка с дополнительной нижней перемычкой для предотвращения соскальзывания оборудования со сцены. В комплекте соединительные элементы для крепления перил к профилю сценического станка (ANQ) и между собой (TMU-06).

Характеристики

Высота: 1100 мм
Ширина: 460 мм
Вес: 2,4 кг
Материал: алюминий
Цвет: черный

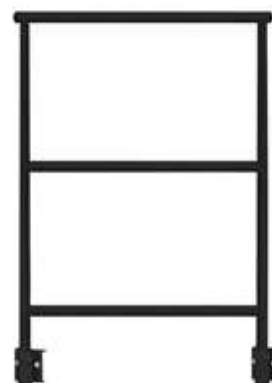


GUIL TMQ-1/N страховочные перила

GUIL TMQ-1/N - перила для 1 м стороны сценического станка с дополнительной нижней перемычкой для предотвращения соскальзывания оборудования со сцены. В комплекте соединительные элементы для крепления перил к сценическому станку (ANQ) и между собой (TMU-06).

Характеристики

Высота: 1100 мм
Ширина: 920 мм
Вес: 4,2 кг
Материал: алюминий
Цвет: черный



GUIL TMQ-2/N страховочные перила

GUIL TMQ-2/N - перила для 2 м стороны сценического станка с дополнительной нижней перемычкой для предотвращения соскальзывания оборудования со сцены. Соединительные элементы для крепления перил к сценическому станку и перил между собой поставляются в комплекте.

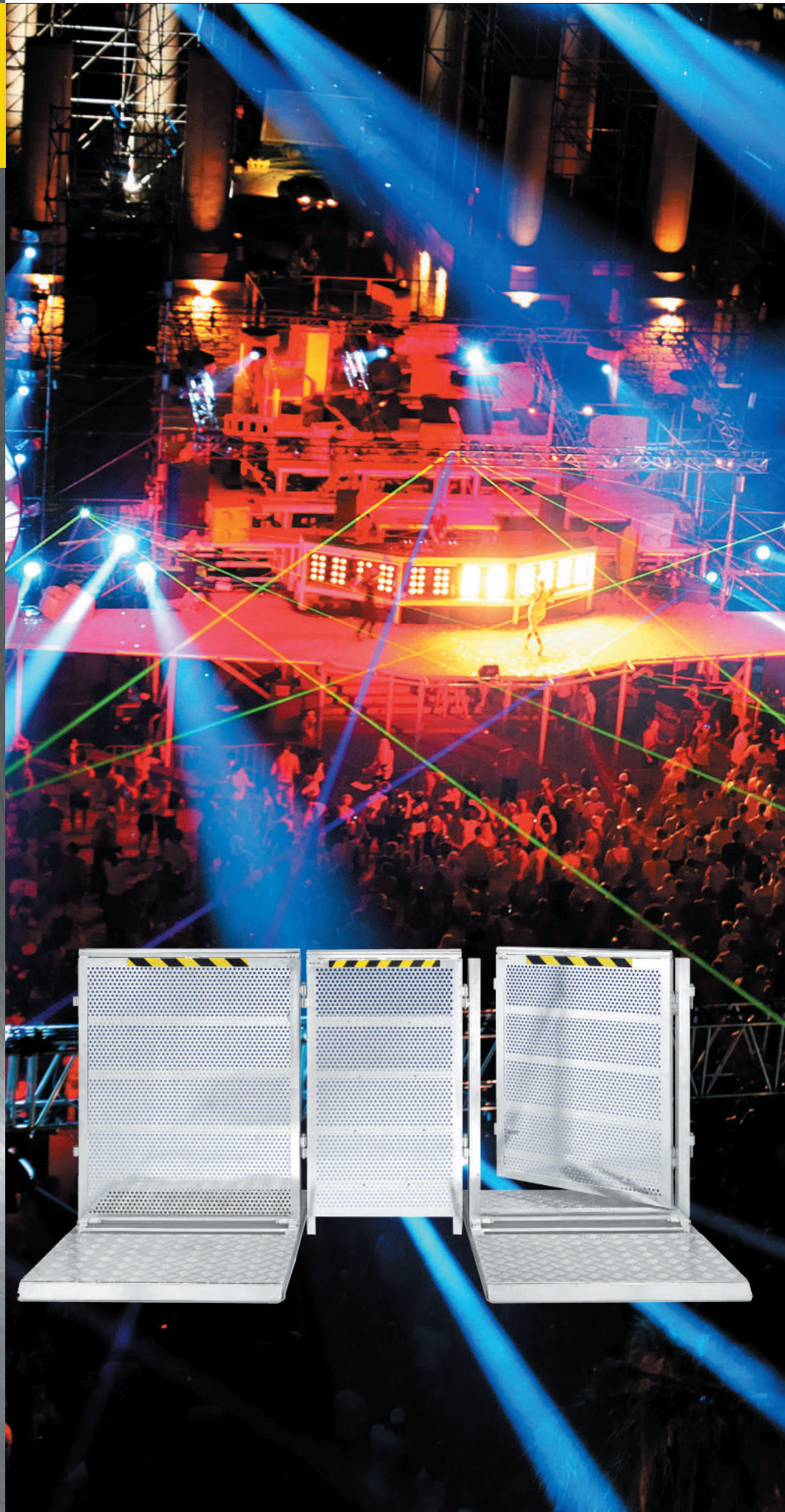
Характеристики


Высота: 1100 мм
Ширина: 1920 мм
Вес: 7,5 кг
Материал: алюминий
Цвет: черный





Ограждения



A large crowd of people is gathered at a night concert. The scene is illuminated by vibrant blue and green stage lights, creating a dynamic atmosphere. In the background, a large, illuminated spherical structure is visible, possibly a stage element or a decorative feature. The crowd is dense, and the overall setting appears to be an outdoor venue with a complex stage structure.

Все элементы ограждения производства GUIL, обеспечивающие безопасность людей при проведении культурно-массовых и спортивных мероприятий, концертов и шоу-представлений, разработаны с учётом безопасности и комфорта зрителей. Элементы ограждения используются также для ограничения доступа, управления или организации эвакуации и управления потоками людей для служб экстренной помощи, для которых общественная безопасность превыше всего.

GUIL ATV-07 фан-барьер

GUIL ATV-07 - фан-барьер или элемент ограждения, предназначенный для временного ограничения доступа зрителей к сцене, разработан с соблюдением международных стандартов безопасности и устойчивости EN 13200-3: 2005 (средства обслуживания зрительских мероприятий, Часть 3: Требования к разделительным элементам). Фан-барьер имеет площадку со стороны сцены, на которую встаёт сотрудник службы безопасности в случае возникновения чрезвычайной ситуации, предотвращая тем самым смещение ограждения сцены.

Характеристики

Вес: 37 кг
 Габариты в сборе: 1060 x 120 x 1400 (мм)
 Колеса: Ø 100 мм
 Материал: полированный алюминий
 Сплав: EN-AW 6082 T6



GUIL ATV-08 калитка

GUIL ATV-08 - калитка, как элемент ограждения сцены, разработана с соблюдением международных стандартов безопасности и устойчивости, предназначена для входа и выхода персонала. Все элементы ограждения серии ATV сертифицированы в соответствии с европейским стандартом EN 13200-3: 2005 (средства обслуживания зрительских мероприятий, Часть 3: Требования к разделительным элементам).

Характеристики

Вес: 43 кг
 Габариты в сборе: 1135 x 130 x 1385 (мм)
 Колеса: Ø 100 мм
 Материал: полированный алюминий
 Сплав: EN-AW 6082 T6

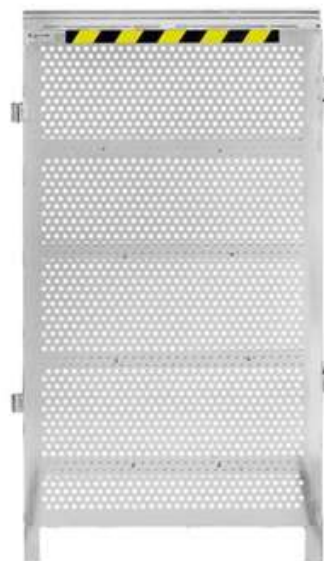


GUIL ATV-09 *фан-барьер с кабельным доступом*

GUIL ATV-09 - фан-барьер с кабельным доступом, как и все элементы ограждения серии ATV сертифицирован в соответствии с европейским стандартом EN 13200-3: 2005 (средства обслуживания зрительских мероприятий, Часть 3: Требования к разделительным элементам).

Характеристики

Вес: 8,5 кг
Габариты в сборе: 700 x 1285 x 43 (мм)
Материал: полированный алюминий
Сплав: EN-AW 6082 T6



GUIL BTA-01 *страховочный бортик для сцены*

GUIL BTA-01 - страховочный бортик, предотвращающий соскальзывание оборудования со сцены. Используется со всеми моделями сценических станков GUIL.

Характеристики

Размеры с креплением: 42 x 180 x 980 (мм)
Размеры без крепления: 16 x 180 x 980 (мм)
Толщина: 3 мм
Высота над поверхностью сцены: 75 мм
Вес: 1,72 кг
Материал: алюминий



GUIL CTO-ATV *контейнер для хранения фан-барьеров*

GUIL CTO-ATV - контейнер для хранения и транспортировки до 8 фан-барьеров и калиток в вертикальном или горизонтальном положении. Усиленная конструкция контейнера изготовлена из стали и покрыта серой краской. Для его транспортировки может использоваться автопогрузчик. Опция - комплект из 4-х колёс (модель CTR-03).

Характеристики

Вес: 25 кг
Габариты: 1115 x 1400 x 1220 (мм)
Цвет: серый
Материал: сталь





Хоровое и оркестровое оборудование





При разработке хорового и оркестрового оборудования специалистами компании GUIL были учтены функциональные и эстетические потребности музыкантов. Оркестровые и дирижёрские пульта с удобной регулировкой высоты и инновационной системой регулировки угла наклона подставки, оркестровые стулья с регулировкой спинки и сиденья, обитые дышащей тканью, дирижёрские подиумы с нескользящей погодоустойчивой поверхностью, хоровые подиумы, позволяющие создавать бесконечные конфигурации: прямые, изогнутые, крыловидные и подковообразные, и многое другое, что обеспечивает полноценное функционирование современных музыкальных коллективов.

GUIL SLL-01 оркестровый стул

GUIL SLL-01 - оркестровый стул с регулировкой спинки и сиденья, специально разработанный для того, чтобы отвечать функциональным и эстетическим потребностям музыкантов оркестра. Ножки стула, сочетающего в себе прочность и устойчивость, оснащены шарнирными стопорами для максимальной стабильности.

Сиденье и спинка стула имеют независимую откидную систему, и обиты огнестойкой дышащей тканью M1, быстро испаряющей влагу.

Эргономичный дизайн обеспечивает максимальный комфорт, и снижает риск возникновения усталости и судорог в ногах во время многочасовых репетиций и выступлений.

Для транспортировки стульев предусмотрена тележка.

Характеристики

Размеры спинки: 460 x 260 x 40 (мм)

Размеры сиденья: 490 x 460 x 60 (мм)

Высота сиденья от пола: 52 см

Регулировка спинки: по высоте и углу наклона (8°)

Регулировка сиденья: по углу наклона (8°)

Материал обивки: огнестойкая ткань (M1)

Цвет: чёрный

Вес: 10,2 кг

Соответствует стандартам: UNE 23 723-90 1R,

UNE 23 735-94



GUIL SL-20 *стул для контрабасиста*

GUIL SL-20 - эргономичный стул с регулируемой спинкой для контрабасиста, перкуссиониста или дирижёра. Съёмная спинка регулируется по высоте и углу наклона. Рама с подножкой по периметру выполнена из стальной трубки Ø 25 мм, и покрашена чёрной, устойчивой к царапинам порошковой краской.

Ножки стула, сочетающего в себе элегантный дизайн с прочностью и устойчивостью, оснащены шарнирными нескользящими стопорами для максимальной стабильности и предотвращения повреждения пола.

Сиденье и спинка обиты огнестойкой дышащей тканью M1, быстро испаряющей влагу.

Характеристики

Размеры: 620 x 510 x 1140 (мм)

Размеры спинки: 460 x 260 x 40 (мм)

Размеры сиденья: 490 x 460 x 60 (мм)

Высота сиденья: 79 см

Высота спинки: 106 - 117 см

Цвет: чёрный

Материал обивки: огнестойкой ткань (M1)

Вес: 10 кг

Соответствует стандартам: UNE 23 723-90 1R,
UNE 23 735-94



GUIL SL-40 *стул для дирижёра*

GUIL SL-40 - эргономичный стул с регулируемым прямоугольным сиденьем и спинкой для дирижёра, специально разработанный для того, чтобы удовлетворить функциональные и эстетические потребности дирижёров оркестра и музыкантов, а также создать необходимый комфорт.

Вращающееся на 360° сиденье регулируется по высоте с помощью пневматической системы и углу наклона. Съёмная спинка также имеет регулировку по высоте и углу наклона, автоматически поворачиваясь, чтобы адаптироваться к уникальной позе каждого пользователя. Обивка выполнена из огнестойкой (M1 / класс 1) дышащей ткани, быстро испаряющей влагу. Круглая хромированная подставка для ног диаметром 50 см регулируется по высоте для удобного положения ног дирижёра. Конструкция съёмная. Надёжное основание имеет чёрное покрытие, сочетая элегантный дизайн с максимальной стабильностью и устойчивостью.

Характеристики

Высота сиденья: 57 - 83 (см)

Размеры сиденья: 47 x 44 x 6 (см)

Высота спинки: 76 - 188 (см)

Размеры спинки: 43 x 23 x 4 (см)

Вес: 11,7 кг

Цвет: чёрный

Материал: сталь и огнестойкая ткань



GUIL SL-50 *стул для контрабасиста*

GUIL SL-50 - эргономичный стул с регулируемым сиденьем и спинкой для контрабасиста, специально разработанный для того, чтобы удовлетворить функциональные и эстетические потребности музыкантов, а также создать необходимый комфорт.

Спинка и сиденье стула регулируются по высоте и углу наклона. Независимая регулировка подножек - каждая подножка может независимо перемещаться вверх и вниз. Обивка сиденья и спинки выполнена из огнестойкой дышащей ткани (M1), быстро испаряющей влагу.

Характеристики

Максимальная высота: 83 см

Минимальная высота: 57 см

Вес: 13,6 кг

Размеры спинки: 43 x 23 x 4 (см)

Размеры сиденья: Ø 40 x 6 (см)

Цвет: чёрный

Соответствует стандартам: UNE 23 723-90 1R,

UNE 23 735-94



GUIL SL-51 *стул для контрабасиста*

GUIL SL-51 - эргономичный стул с регулируемым сиденьем и спинкой для контрабасиста, специально разработанный для того, чтобы удовлетворить функциональные и эстетические потребности музыкантов, а также создать необходимый комфорт.

Спинка и сиденье стула регулируются по высоте и углу наклона. Независимая регулировка подножек - каждая подножка может независимо перемещаться вверх и вниз. Обивка сиденья и спинки выполнена из огнестойкой дышащей ткани (M1), быстро испаряющей влагу.

Характеристики

Максимальная высота: 83 см

Минимальная высота: 57 см

Вес: 14 кг

Размеры спинки: 43 x 23 x 4 (см)

Размеры сиденья: 44 x 47 x 6 (см)

Цвет: чёрный

Соответствует стандартам: UNE 23 723-90 1R,
UNE 23 735-94



GUIL SL-60 *стул для дирижёра*

GUIL SL-60 - эргономичный стул с регулируемым круглым сиденьем и спинкой для дирижёра, специально разработанный для того, чтобы удовлетворить функциональные и эстетические потребности дирижёров оркестра и музыкантов, а также создать необходимый комфорт.

Вращающееся на 360° сиденье регулируется по высоте с помощью пневматической системы и углу наклона. Съёмная спинка также имеет регулировку по высоте и углу наклона, автоматически поворачиваясь, чтобы адаптироваться к уникальной позе каждого пользователя. Обивка выполнена из огнестойкой (M1 / класс 1) дышащей ткани, быстро испаряющей влагу. Круглая хромированная подставка для ног диаметром 50 см регулируется по высоте для удобного положения ног дирижёра. Конструкция съёмная. Надёжное основание имеет чёрное покрытие, сочетая элегантный дизайн с максимальной стабильностью и устойчивостью.

Характеристики

Высота сиденья: 57 - 83 (см)

Размеры сиденья: Ø 40 x 6 (см)

Высота спинки: 82 - 120 (см)

Размеры спинки: 43 x 23 x 4 (см)

Вес: 11,5 кг

Цвет: чёрный

Материал: сталь и огнестойкая ткань



GUIL SL-61 *стул для перкуссиониста*

GUIL SL-61 эргономичный поворотный стул для перкуссиониста с регулировкой высоты и наклона круглого сиденья, а также изменения высоты круговой хромированной подножки, специально разработанный для того, чтобы удовлетворить функциональные и эстетические потребности музыкантов, а также создать необходимый комфорт.

Обивка сиденья выполнена из дышащей ткани M1, быстро испаряющей влагу. Ткань также является огнестойкой (M1 / класс 1) в соответствии со стандартами UNE-EN 1021-1 и UNE-EN 1021-2. Алюминиевое основание с 5 ножками и круговой хромированной подножкой имеет чёрное покрытие, сочетая элегантный дизайн с максимальной стабильностью и устойчивостью.

Характеристики

Максимальная высота: 83 см

Минимальная высота: 57 см

Размеры сиденья: Ø 40 x 6 (см)

Цвет: чёрный

Вес: 10 кг



GUIL BQ-01 банкетка для музыканта

GGUIL BQ-01 - банкетка для музыканта с логотипом GUIL на боковой стороне сиденья. В собранном состоянии банкетка достаточно компактна, упакована в небольшую коробку с ручкой для транспортировки.

Характеристики

Максимальная высота: 59 см
 Минимальная высота: 47 см
 Размеры сиденья: 30 см x 40 см x 6 см
 Регулировка высоты: 47 см - 53 см - 59 см
 Ножки: складывающиеся
 Покрытие: устойчивое к царапинам
 Цвет: чёрный
 Материал: сталь и искусственная кожа
 Вес: 4,65 кг



GUIL BQ-02 банкетка, 5 позиций регулировки высоты

GUIL BQ-02 - банкетка для пианиста с усиленным мягким сиденьем, 5 позиций регулировки высоты. Мягкое и усиленное сиденье изготовлено из пеноматериала высокой плотности для большего комфорта пианиста. Высота регулируется с помощью системы стопорных болтов, предлагая пять различных положений (50 см, 53 см, 55,5 см, 57,5 см и 60 см).

Основание складывается для удобной транспортировки и хранения. Ножки снабжены резиновыми заглушками, гарантирующими идеальное сцепление с полом и при этом не оставляющими следов.

Характеристики

Максимальная высота: 60 см
 Минимальная высота: 50 см
 Размер сиденья: 50 x 30 x 7 (см)
 Регулировка высоты: 5 позиций
 Размеры в сложенном виде: 31 x 56 x 16 (см)
 Покрытие: устойчивое к царапинам
 Цвет: чёрный
 Материал: сталь и искусственная кожа
 Вес: 5,3 кг



GUIL SL-R/1 универсальная спинка для стула

GUIL SL-R/1 - универсальная эргономичная спинка для стула или банкетки с возможностью установки на модели SL-07, SL-08, SL-16, SL-17, SL-25 и BQ-05.

Характеристики

Размеры: 30 x 21 (см)
 Регулировка: по высоте и расстоянию от сиденья
 Высота спинки: 48 см
 Покрытие: твёрдое порошковое, устойчивое к царапинам
 Цвет: чёрный
 Материал: алюминий и искусственная кожа
 Вес: 1,5 кг



GUIL SL-25 стул для музыканта, круглое сиденье

GUIL SL-25 комфортабельный стул для музыканта, с мягким круглым сиденьем, с возможностью крепления спинки SL-R/1, круговой подставкой для ног, плавной регулировкой высоты. Модель специально разработана для живых выступлений гитаристов.

Характеристики

Максимальная высота: 74 см
 Минимальная высота: 60 см
 Размер сиденья: Ø 35 x 8 (см)
 Регулировка высоты: пневматическая
 Подставка для ног: круговая
 Возможность крепления спинки SL-R/1
 Покрытие: устойчивое к царапинам
 Цвет: чёрный
 Материал: сталь и искусственная кожа
 Вес: 8 кг



GUIL SL-07 *стул для музыканта со спинкой и подставкой для ног*

GUIL SL-07 - комфортабельный стул для музыканта со спинкой и подставкой для ноги, круглым сиденьем, регулировкой высоты. Регулируемая по высоте подставка для ноги может устанавливаться как на левую, так и на правую стороны (для левой или правой ноги), имеет нескользящее покрытие.

Характеристики

Максимальная высота: 90 см
 Минимальная высота: 61 см
 Размер спинки: 30 x 21 (см)
 Размеры сиденья: Ø 33 x 8 (см)
 Регулировка: плавная по высоте, 8 позиций
 Покрытие: устойчивое к царапинам
 Цвет: чёрный
 Материал: сталь и искусственная кожа
 Вес: 10 кг



GUIL SL-14 *стул для барабанщика, велосиденье*

GUIL SL-14 - стул для барабанщика, анатомическое велосиденье, двойные усиленные ножки, регулировка высоты.

Характеристики

Максимальная высота: 73 см
 Минимальная высота: 54 см
 Размах опорных ножек: Ø 52 см
 Размеры сиденья: 35 x 31 x 10 (см)
 Блокировка высоты и вращения: двойной замок
 Ножки: складывающиеся
 Покрытие: устойчивое к царапинам
 Цвет: чёрный
 Материал: сталь и искусственная кожа
 Вес: 5 кг



GUIL SL-15 *стул для барабанщика, велосидение*

GUIL SL-15 - стул для барабанщика с удобным анатомическим велосиденьем с регулировкой высоты, двойными усиленными хромированными ножками. Регулировка высоты и вращение блокируются двойным замком.

Характеристики

Максимальная высота: 73 см
 Минимальная высота: 54 см
 Размах опорных ножек: Ø 52 см
 Размеры сиденья: 35 x 31 x 10 (см)
 Блокировка высоты и вращения: двойной замок
 Ножки: складывающиеся
 Покрытие: устойчивое к царапинам
 Цвет: чёрный
 Материал: сталь и искусственная кожа
 Вес: 5 кг



GUIL SL-16 *стул для барабанщика, круглое сиденье*

GUIL SL-16 - стул для барабанщика с удобным круглым сиденьем с пневматической регулировкой высоты, двойными усиленными ножками.

Возможна установка спинки SL-R/1.

Характеристики

Максимальная высота: 66 см
 Минимальная высота: 50 см
 Размах опорных ножек: Ø 52 см
 Размеры сиденья: Ø 35 x 9 (см)
 Ножки: складывающиеся
 Материал: сталь и искусственная кожа
 Вес: 5 кг



GUIL Сборно-разборный хоровой подиум на основе модуля **GR-2**

Сборно-разборный хоровой подиум GUIL на основе модуля GR-2/2x0.5 или GR-2/1.5x0.5 представляет собой надёжную и устойчивую конструкцию, которая быстро и легко собирается без специального инструмента.

Для безопасности участников хора предусмотрены боковые перила TMQ-0.5/N (0,5 м) и задние перила TMQ-2/N (2 м). Каждый модуль поставляется с соединительными элементами TMU-01 и TMU-02. В зависимости от количества участников хора и размеров сцены длина подиума и количество ярусов в нём могут варьироваться. Подиумы могут использоваться как для стационарной установки в помещении, так и для временных мероприятий на открытом воздухе. Ножки в комплект не входят.

Примечание: На нижней стороне каждой панели модуля нанесен логотип WISA®, для того, чтобы отличить оригинал от подделки.

Характеристики

Размеры: 200 x 50 (см) или 150 x 50 (см)

Рама: 70 мм, алюминиевый сплав EN-AW 6082 T6

Панель: 15 мм берёзовая фанера WISA® (11-слойная)

Пропитка панели: влагозащищённая

Покрытие: нескользящее

Максимальная нагрузка: 500 кг/кв.м

Коэффициент безопасности: 1,65

Вес: GR-2/2x0.5 - 20 кг, GR-2/1.5x0.5 - 14 кг

Соответствие стандартам:

DIN 4112 NORMS UNE-EN 755, EN315, EN314-2 class 3, EN310



GUIL Сборно-разборный хоровой подиум на основе модуля **GRT-2**

Сборно-разборный хоровой подиум GUIL на основе трапециевидного модуля GRT-2 представляет собой надёжную и устойчивую конструкцию, которая быстро и легко собирается без специальных инструментов. Форма модуля позволяет собирать ярусы, как в прямую, так и в изогнутую линию. Для безопасности участников хора предусмотрены перила. В комплекте с модулем поставляются соединительные элементы. В зависимости от количества участников хора и размеров площадки для выступления длина подиума и количество ярусов в нём могут варьироваться. Для создания различных конфигураций ярусов модули GRT-2 и GR-2 могут комбинироваться. Ножки в комплект не входят.

Характеристики

Размеры: 1245 x 1070 x 500 (мм)

Рама: 70 мм, алюминиевый сплав EN-AW 6082 T6

Панель: 15 мм берёзовая фанера (11-слойная)

Пропитка панели: влагозащищённая

Покрытие: нескользящее

Максимальная нагрузка: 500 кг/кв.м

Коэффициент безопасности: 1,65

Вес: 11 кг

Соответствие стандартам:

DIN 4112 NORMS UNE-EN 755,

EN315, EN314-2 class 3, EN310



GUIL Сборно-разборный хоровой подиум на основе модуля **TM440**

Сборно-разборный хоровой подиум GUIL на основе модуля TM440 представляет собой надёжную и устойчивую конструкцию, которая быстро и легко собирается. Для безопасности участников хора предусмотрены боковые и задние перила. Для хранения сценических станков предусмотрен контейнер. В зависимости от количества участников хора и размеров площадки для выступления ширина подиума и количество ярусов в нём может варьироваться.

Характеристики

Размеры: 200 x 100 (см)
 Рама и ножки: алюминиевый сплав EN-AW 6082 T6
 Панель: 21 мм берёзовая фанера (15-слойная)
 Рама: 94 мм
 Пропитка панели: влагозащитённая
 Покрытие: нескользящее
 Максимальная нагрузка: 1500 кг (750 кг/м²)
 Вес: 42 кг
 Соответствие стандартам: DIN 41 12 NORMS
 UNE-EN 755, EN315, EN314-2 class 3, EN310



GUIL TMD-09 дирижёрский подиум, 1 x 1 (м)

GUIL TMD-09 - дирижёрский подиум с поручнем, размер 1 x 1 (м). Одна из ножек имеет винтовую опору для выравнивания подиума на неровной поверхности.

Характеристики

Размер: 1 x 1 (м)
 Высота: 20 см
 Размер поручня: 72 см x 110 см
 Вес: 26 кг
 Максимальная нагрузка: 750 кг/м²
 Поверхность: нескользящая
 Панель: 100% берёзовая фанера
 Профиль ножек: 50 x 50 (мм)
 Соответствие нормам безопасности: DIN 15921: 2015-09



GUIL TMD-10 дирижёрский подиум, 1,2 x 1 (м)

GUIL TMD-10 - дирижёрский подиум с поручнем, размер 1,2 x 1 (м). Одна из ножек имеет винтовую опору для выравнивания подиума на неровной поверхности.

Характеристики

Размер: 1,2 x 1 (м)
 Высота: 20 см
 Размер поручня: 72 см x 110 см
 Вес: 27,5 кг
 Максимальная нагрузка: 750 кг/м²
 Поверхность: нескользящая
 Панель: 100% берёзовая фанера
 Профиль ножек: 50 x 50 (мм)
 Соответствие нормам безопасности: DIN 15921: 2015-09



GUIL TMD-11 дирижёрский подиум, 1 x 1 (м) с фартуком

GUIL TMD-11 дирижёрский подиум с поручнем и «фартуком», размер 1 x 1 (м). Одна из ножек имеет винтовую опору для выравнивания подиума на неровной поверхности.

Характеристики

Размер: 1 x 1 (м)
 Высота: 20 см
 Размер поручня: 72 см x 110 см
 Вес: 32 кг
 Максимальная нагрузка: 750 кг/м²
 Поверхность: нескользящая
 Панель: 100% берёзовая фанера
 Профиль ножек: 50 x 50 (мм)
 Соответствие нормам безопасности: DIN 15921: 2015-09



GUIL TMD-12 дирижёрский подиум, 1,2 x 1 (м) с фартуком

GUIL TMD-12 дирижёрский подиум, 1,2 x 1 (м), высотой 20 см, с поручнем 72 см x 110 см (высота поручня 1 м) и элегантным деревянным «фартуком». Одна из ножек имеет винтовую опору для выравнивания подиума на неровной поверхности.

Характеристики

Размер: 1,2 x 1 (м)
 Высота: 20 см
 Размер поручня: 72 см x 110 см
 Вес: 34 кг
 Максимальная нагрузка: 750 кг/м²
 Поверхность: нескользящая
 Панель: 100% берёзовая фанера
 Профиль ножек: 50 x 50 (мм)
 Соответствие нормам безопасности: DIN 15921: 2015-09



GUIL AT-12 оркестровый пульт для нот

GUIL AT-12 - усиленный оркестровый пульт для нот с металлической нотной подставкой и дополнительной полкой. Надёжная и устойчивая конструкция имеет удобную регулировку высоты и инновационную систему регулировки угла наклона подставки без необходимости дополнительной фиксации в нужном положении. Ножки снабжены резиновыми насадками против скольжения.

Прочная модель специально разработана для оркестров и консерваторий, где пюпитры часто используются и передаются от одного музыканта другому.

Характеристики

Максимальная высота: 168 см
 Минимальная высота: 105 см
 Вес: 4,3 кг
 Размер подставки для нот: 47 x 35 x 5,5 (см)
 Размах опорных ножек: Ø 76 см
 Цвет: чёрный
 Материал: сталь
 Устойчивое к царапинам покрытие
 Вертикальная регулировка угла наклона
 Дополнительная полка



GUIL AT-13 оркестровый пульт для нот

GUIL AT-13 - оркестровый пульт для нот с металлической нотной подставкой и дополнительной полкой. Надёжная и устойчивая конструкция удобно регулируется по высоте одной рукой, и имеет инновационную систему регулировки угла наклона подставки без необходимости дополнительной фиксации. Ножки снабжены резиновыми насадками против скольжения по поверхности пола. Прочная модель специально разработана для оркестров и консерваторий, где пюпитры часто используются на репетициях и в концертной практике.

Характеристики

Максимальная высота: 155 см
 Минимальная высота: 101 см
 Вес: 4,2 кг
 Размер подставки для нот: 47 x 35 x 5,5 (см)
 Размах опорных ножек: Ø 49 см
 Цвет: чёрный
 Материал: алюминий и сталь
 Устойчивое к царапинам покрытие
 Вертикальная регулировка угла наклона
 В комплекте: нейлоновый чехол
 Дополнительная полка



GUIL AT-02 пульт для нот

GUIL AT-02 - пульт для нот с удобной регулировкой высоты и угла наклона. Лёгкая, но в то же время, прочная, благодаря двойным стенкам, 3-х секционная конструкция при складывании имеет компактный размер, позволяющий помещаться в небольшом бархатном чехле (чехол в поставляется комплекте). Пружинные фиксаторы препятствует произвольному перелистыванию страниц во время исполнения.

Модель имеет уменьшённую модификацию AT-02/C Mini, которая уместается в школьном портфеле.

Характеристики

Максимальная высота: 164 см

Минимальная высота: 87 см

Размер полки: 71 x 29 x 3 (см)

Габариты в сложенном виде: 50 x 29 x 2 (см)

Размах опорных ножек: Ø 66 см

Устойчивое к царапинам покрытие

Цвет: чёрный

Материал: сталь

Вес: 1,55 кг

Нейлоновый чехол в комплекте



GUIL AT/TM-01 *пульт для нот с креплением к сценическому станку*

GUIL AT/TM-01 - оркестровый пульт с металлической подставкой для нот (модель AT-12) с креплением к сценическому станку.



ПУЛЬТЫ ДЛЯ НОТ



GUIL LP-01 подсветка оркестрового пульта для нот

GUIL LP-01 - подсветка для оркестрового пульта для нот, с регулировкой в трёх плоскостях.

Характеристики

Лампа: "миньон" (E14) мощностью до 25 Вт (комплект не входит)

Электрический кабель: 1,5 м с выключателем и вилкой

Система заземления

Покрытие: твёрдое порошковое, устойчивое к царапинам

Цвет: чёрный

Материал: сталь

Вес: 0,62 кг



GUIL SPT-01 держатель нот и текстов с креплением к стойке

GUIL SPT-01 - лёгкий складывающийся держатель для нот или текстов, крепящийся к микрофонной или барабанной стойке Ø15 мм.

Характеристики

Габариты: 26 x 9 x 13 (см)

Вес: 0,26 кг

Габариты в сложенном виде: 26 x 9 x 2 (см)

Диаметр стойки: 15 мм

Покрытие: твёрдое порошковое, устойчивое к царапинам

Цвет: чёрный

Материал: сталь



GUIL AT-20 настольная подставка для нот

GUIL AT-20 - складывающаяся настольная подставка для нот или книг с зажимами для фиксации страниц. Модель имеет четыре угла наклона. В комплекте бархатный чехол для хранения и транспортировки.

Характеристики

Максимальная высота: 22 см

Минимальная высота: 13,5 см

Вес: 0,5 кг

Размеры, ШxВ: 27 x 22 (см)

Размеры в собранном состоянии: 5,5 x 23 x 28,5 (см)

Материал: сталь

Цвет: чёрный



GUIL SMT-13 акустический экран

GUIL SMT-13 - акустический экран. Защита, Разделение и Универсальность, все эти параметры удалось воплотить разработчикам компании GUIL в новом акустическом экране SMT-13, обеспечивающим прямое разграничение пространства между музыкантами оркестра. Кажущийся невидимым барьер, образующийся за счет использования SMT-13, обеспечивает безопасность оркестрантов как физическую, так и гигиеническую. Экран также действует как акустический дефлектор, преграждая распространение звуковых волн от одного музыканты к другому, предотвращая тем самым интерференцию и фазовые сдвиги. Полностью прозрачная фактура не мешает визуальному общению между музыкантами, дирижёром и зрительным залом. По мнению многих специалистов по акустике это один из самых безопасных и наименее трудоемких способов разделить пространство музыкантов в репетиционном зале, на сцене, в студии звукозаписи.

Уникальная конструкция экрана, имеющая множество регулировок высоты и наклона, с помощью только одной руки, облегчает его использование и хранение. Регулировка по высоте позволяет использовать экран как в положении стоя, так и в положении сидя. Небольшая площадь основания идеальна для небольших помещений. Транспортировка и хранение экранов производится с помощью тележки GUIL CRO-02.

Характеристики

Размеры: 600 x 400 x 5 (мм)
 Наклон: регулируемый
 Максимальная высота: 160 см
 Минимальная высота: 106 см
 Вес: 3 кг
 Размах опорных ножек: Ø 49 см
 Панель: прозрачная
 Материал опоры: сталь



GUIL BL/AT чехол для пюпитра

GUIL BL/AT - нейлоновый чехол для хранения и транспортировки пюпитра.

Характеристики


Размер: 65 x 18 (см)
 Материал: нейлон





Подіуми





Подиумы на основе сценических станков GUIL имеют широкое применение во многих сферах индустрии развлечений и спорта, в проведении выставок и трейд-шоу, показа мод, спортивных и театрализованных мероприятиях, оборудовании конференц-залов. Разнообразие формы, покрытия, цвета и высоты сценических станков даёт возможность реализации самых смелых и неожиданных решений.

Сборно-разборная сцена

Сборно-разборная сцена предназначена для проведения концертных мероприятий различного масштаба. Размеры и высота сцены обуславливаются техническими и художественными задачами, стоящими перед организаторами мероприятия. Сцена собирается на основе модулей, сценических станков, которые соединяются между собой в надёжную конструкцию, позволяющую выдерживать большие нагрузки. Для безопасности людей, находящихся на сцене, используются страховочные перила. Доступ персонала и оборудования на сцену осуществляется с помощью лестниц и рампы. Сценические станки имеют водоотталкивающую пропитку, что позволяет использовать их на «открытых» площадках..



Хоровой и оркестровой подиум

Используя хоровые модули и сценические станки GUIL можно спроектировать конструкцию от небольших конфигураций до масштабных многоярусных подиумов, как для использования в помещении, так и на улице, от статического хора до динамичного (например, Госпел) или коллективов, участники которых сидят или поют в сопровождении музыкантов / инструментов.

Ярусы подиума состоят из модулей высокой грузоподъёмности, изготовленных из алюминия и 100% финской березовой фанеры, с погодостойчивой и огнезащитной обработкой, которая гарантирует, что конструкция выдержит испытание временем. Размеры подиума варьируются в зависимости от типа конструкции, количества участников хора/оркестра и пространства, доступного для её размещения. Подиумы GUIL быстро и просто устанавливаются, предоставляя возможность выбрать размер или форму, необходимые для размещения любого хора/оркестра, сочетая в себе стиль с прочностью, универсальностью и стабильностью.



Подиум для DJ

Сценические станки GUIL широко используются в качестве подиумов для DJ. Разборная конструкция на базе сценического станка позволяет моделировать подиумы любой конфигурации, а использование в конструкции подиума станков с прозрачной поверхностью позволяет освещать подиум снизу, создавая неповторимые световые эффекты. Высота подиума зависит от длины выбранных ножек и варьируется от 20 см до 200 см. Дополнительное оборудование - ступени, перила, транспортировочные тележки и контейнеры для складирования.



Подиум для конференц-зала

Сценические станки GUIL достаточно широко используются для оснащения конференц-залов сценой или подиумом. Сборно-разборная конструкция позволяет быстро монтировать и демонтировать сценические станки, а также менять конфигурацию, размер и высоту.

При необходимости используются страховочные перила. Заезд на подиум людей с ограниченными физическими возможностями осуществляется при помощи рампы, выполненной на базе тех же сценических станков. Конфигурация алюминиевого профиля предусматривает использование декорирующего фарука, который легко устанавливается и снимается. Высота подиума варьируется от 20 см до 200 см.



Подиум для амфитеатра

Сценические станки GUIL широко используются для создания зрительских мест в виде возвышающегося амфитеатра, что позволяет видеть сценическое действие с задних рядов. Сборно-разборные ярусы амфитеатра легко и быстро устанавливаются, гарантируя безопасную, прочную конструкцию без вибрации. Поверхность имеет нескользящее покрытие для предотвращения скольжения или падения. Все соединительные элементы идут в комплекте. Дополнительное оборудование - ступени, перила, транспортировочные тележки и контейнеры для складирования.



Подиум для видеокамеры

Сценические станки GUIL широко используются в качестве подиума для камеры с целью оптимизации прямой видимости и получения хороших ракурсов. Разборная конструкция на базе сценического станка позволяет моделировать подиумы любой конфигурации. Высота подиума варьируется от 20 см до 200 см. Все соединительные элементы идут в комплекте. Дополнительное оборудование - ступени, перила, транспортировочные тележки и контейнеры для складирования.



Подиум для автомобиля

Компания GUIL производит настолько надёжные сценические станки, что они способны выдерживать вес легкового автомобиля. Это позволяет использовать их в автосалонах, на выставках, в торгово-развлекательных комплексах, а также для заезда автомобилей в места, где по каким-то причинам заранее не было предусмотрено такой заезд. Самостоятельный заезд на подиум осуществляется при помощи ramпы, выполненной на базе сценических станков. Конфигурация алюминиевого профиля предусматривает использование декорирующего фартука, который легко крепится и снимается. Высота подиума варьируется от 20 см до 200 см.

Подиум для спорта и фитнеса

Подиумы GUIL широко используются для оснащения спортивных объектов и фитнес-центров, а также для проведения мероприятий: аэробика, зумба, степ и т.п. Подиумы легко и быстро устанавливаются, гарантируя безопасную, прочную конструкцию без вибрации. Поверхность имеет нескользящее покрытие. Высота подиума зависит от длины выбранных ножек и варьируется от 20 см до 200 см. Дополнительное оборудование - ступени, перила, транспортировочные тележки и контейнеры для складирования.



Подиум для ударной установки

Подиум позволяет разместить ударную установку на высоте от 20 до 200 см. При необходимости подиум комплектуется перилами и лестницей. Поверхность подиума нескользящая и влагостойкая. Конструкция просто и быстро монтируется. Для транспортировки и хранения предусмотрены тележка и контейнер (опции). Для перемещения подиума на сцене на ножки конструкции могут быть установлены колёса со стопорным механизмом. Размеры подиума могут изменяться в зависимости от назначения.

Подиум для танцев

Подиумы GUIL используются в качестве сцены для показа танцевальных номеров разных стилей - чечётка, брейк-данс, зумба, современные и народные танцы, фламенко и т.п. Подиумы легко и быстро устанавливаются, гарантируя безопасную, прочную конструкцию без вибрации. Поверхность имеет нескользящее покрытие для предотвращения скольжения или падения. Высота подиума зависит от длины выбранных ножек и варьируется от 20 см до 200 см. Ножки могут быть как с винтовой опорой, фиксированной длины, так и регулируемые телескопические ножки. Все соединительные элементы идут в комплекте. Дополнительное оборудование - ступени, перила, транспортировочные тележки и контейнеры для складирования. Для подиума используется стандартная версия сценического станка с нескользящим покрытием TM440, а также усиленная, самая мощная версия с нескользящим покрытием TM440XXL.





Оборудование для DJ



Удобные столы для размещения порой довольно больших сетов превратят любое пространство в эксклюзивную, профессионально оформленную рабочую зону ди-джея, где будет достаточно места для всего оборудования, а сконструированные с учетом пожеланий гуру вечеринок аксессуары, такие как подставки, крючки, стойки и адаптеры обеспечат ему удобство в творческом процессе.



GUIL MDJ стол для DJ и звукорежиссёра

GUIL MDJ - стол для ди-джея имеет прочную конструкцию с элегантной и стильной отделкой и позволяет превращать любое пространство в эксклюзивную и профессионально оформленную рабочую зону для ди-джеев, где достаточно места для всего оборудования. На рабочей поверхности предусмотрено три отверстия для кабеля.

Все модели изготовлены из качественного материала, позволяющего использовать стол как в помещении, так и на открытых площадках. Комплект из 4-х ножек - опция.

Версии

GUIL MDJ-1 стол для DJ и звукорежиссёра 150 x 65 (см), вес 17 кг

GUIL MDJ-2 стол для DJ и звукорежиссёра 200 x 65 (см), вес 20 кг



GUIL PM/TM-02 микрофонная стойка с креплением к столу

GUIL PM/TM-02 - микрофонная стойка, предназначенная для установки на стол ди-джея или сценический станок GUIL (любой версии и любого размера). Стойку можно передвигать по направляющей профиля стола в любое удобное место, что позволяет оставить всю рабочую поверхность свободной. GUIL PM/TM-02 имеет регулировку по высоте, телескопический «журавль» с двойной резьбой для микрофонного держателя (3/8" и 5/8").

Характеристики

Высота: от 33 до 66 (см)

Длина "журавля": от 49 до 87 (см)

Резьба: 3/8" и 5/8"

Цвет: чёрный

Материал: сталь

Вес: 1,96 кг



GUIL SB/TM-01 адаптер для пляжного зонтика

GUIL SB/TM-01 - адаптер для пляжного зонтика, предназначенный для установки на стол ди-джея или сценический станок GUIL (любой версии и любого размера). Адаптер можно передвигать по направляющей профиля стола в любое удобное место. Благодаря этому адаптеру отпадает необходимость в обычном основании зонтика или солнцезащитного козырька, которое занимает много места, оставляя всю зону ди-джея свободной. Адаптер изготовлен из стали и покрыт текстурированной чёрной краской, устойчивой к царапинам, что гарантирует максимальную долговечность.

Характеристики

Материал: сталь

Цвет: чёрный

Вес: 0,83 кг



GUIL AR/TM-01 крюк для наушников

GUIL AR/TM-01 - крюк для наушников, предназначенный для установки на стол ди-джея или сценический станок GUIL (любой версии и любого размера). Крюк можно передвигать по направляющей профиля стола в любое удобное место, что позволяет оставить всю рабочую поверхность свободной.

Характеристики

Материал: сталь
Цвет: чёрный
Вес: 0,17 кг



GUIL BJ/TM-01 подставка для планшета, ноутбука

GUIL BJ/TM-01 - регулируемая подставка для планшета, ноутбука и т.п., предназначенная для установки на стол ди-джея или сценический станок GUIL (любой версии и любого размера). Подставку можно передвигать по направляющей профиля стола в любое удобное место, что позволяет оставить всю рабочую поверхность свободной.

Характеристики

Максимальная нагрузка: 25 кг
Материал: сталь
Цвет: чёрный
Вес: 1,76 кг



GUIL MN/TM-01 адаптер для аудиомонитора

GUIL MN/TM-01 - адаптер для аудио монитора, предназначенный для установки на стол ди-джея или сценический станок GUIL (любой версии и любого размера). Адаптер можно передвигать по направляющей профиля стола в любое удобное место, что позволяет оставить всю рабочую поверхность свободной.

Характеристики

Макс. нагрузка: 30 кг
Материал: сталь
Цвет: чёрный
Вес: 1,14 кг





Подъёмники и башни





Телескопические и мачтовые подъемники GUIL, предназначенные для подъема линейных массивов, экранов, ферм и т.д., выполнены с применением современных технологий и с соблюдением высоких европейских требований безопасности.

Вариации максимальных значений весов и высот, а также способов крепления нагрузки, позволяет выбрать оптимальную модель. Использование качественных компонентов гарантирует максимальную надёжность и долговечность эксплуатации.

Благодаря быстрой установке и простоте в использовании подъемники GUIL являются одними из самых удобных и функциональных подъемников в своём классе.



GUIL ELC-700 *подъёмник с вертикальной загрузкой*

GUIL ELC-700 - компактный телескопический подъёмник с вертикальной загрузкой, предназначенный для подъёма груза весом до 85 кг на высоту до 3,3 м. Все компоненты покрыты текстурированным порошковым составом, гарантирующим максимальную устойчивость к коррозии, вследствие чего подъёмник может использоваться как в помещении, так и на улице.

Характеристики

Максимальная высота: 3,3 м
 Максимальная нагрузка: 85 кг
 Система безопасности: ASB (система автоматической блокировки груза при отпущенной рукоятке)
 Ручная лебёдка: 450 кг с автоматической системой торможения
 Высота в собранном виде: 1,7 м
 Материал: сталь
 Соответствие нормам безопасности:
 DGUV 17 и 18, DGUV Rule 115-002 (Formerly BGV-C1),
 DIN EN 17206 (Replaces DIN 56950-1), 2006/42/CE
 Вес: 13 кг
 Адаптер: Ø 35 мм (мама)
 Размеры в сложенном виде:
 260 x 320 x 1700 (мм) (с лебёдкой)
 260 x 160 x 1700 (мм) (без лебёдки)
 Цвет: чёрный



GUIL ELC-710 *подъёмник с вертикальной загрузкой*

GUIL ELC-710 - телескопический подъёмник с вертикальной загрузкой, предназначенный для подъёма груза весом до 100 кг на высоту до 4 м. Одна из ножек имеет телескопическую регулировку длины для установки подъёмника на неровной поверхности. Все компоненты покрыты текстурированным порошковым составом, гарантирующим максимальную устойчивость к коррозии, вследствие чего подъёмник может использоваться как в помещении, так и на улице.

Характеристики

Максимальная высота: 4 м

Максимальная нагрузка: 100 кг

Система безопасности: ASB (система автоматической блокировки груза при отпущенной рукоятке)

Ручная лебёдка: 450 кг с автоматической системой торможения

Высота в собранном виде: 1,65 м

Материал: сталь

Соответствие нормам безопасности:

DGUV 17 и 18, DGUV Rule 115-002, (Formerly BGV-C1)

DIN EN 17206 (Replaces DIN 56950-1), 2006/42/CE

Вес: 20,5 кг

Адаптер: Ø 35 мм (мама)

Размеры в сложенном виде: 150 x 310 x 1650 (мм)

Цвет: чёрный



GUIL ELC-720 *подъёмник с вертикальной загрузкой*

GUIL ELC-720 - компактный телескопический подъёмник с вертикальной загрузкой, состоящий из трёх стальных секций, предназначен для подъёма груза весом до 125 кг на высоту до 3,5 м. Прочные стальные секции поднимаются с помощью нескручивающегося стального троса Ø 4 мм с независимым оцинкованным сердечником (7 x 19 + 0), специально изготовленным для подъёма тяжёлых грузов (DIN 3060), направляемый шкивами с самосмазывающимися подшипниками.

Секции блокируются предохранительными болтами. Все шкивы с направляющими троса имеют защитные металлические пластины для предотвращения повреждений при погрузочно-разгрузочных работах и предотвращения схода троса со шкива.

ELC-720 используется с адаптерами диаметром Ø 35 мм. Все компоненты покрыты текстурированным порошковым составом, гарантирующим максимальную устойчивость к коррозии, вследствие чего подъёмник может использоваться как в помещении, так и на улице.

Характеристики

Максимальная высота: 3,5 м

Максимальная нагрузка: 125 кг

Система безопасности: ASB (система автоматической блокировки груза при отпущенной рукоятке)

Ручная лебёдка: 450 кг с автоматической системой торможения

Высота в собранном виде: 1,35 м

Материал: сталь

Соответствие нормам безопасности:

DGUV 17 и 18, DGUV Rule 115-002, (Formerly BGV-C1)

DIN EN 17206 (Replaces DIN 56950-1), 2006/42/CE

Вес: 23,5 кг

Адаптер: Ø 35 мм (папа)

Размеры в сложенном виде: 270 x 280 x 1350 (мм)

Цвет: чёрный



GUIL ELC-730 *подъёмник с вертикальной загрузкой*

GUIL ELC-730 - компактный телескопический подъёмник с вертикальной загрузкой, состоящий из четырёх стальных секций, предназначен для подъёма груза весом до 125 кг на высоту до 4,5 м. Прочные стальные секции поднимаются с помощью нескручивающегося стального троса Ø 4 мм с независимым оцинкованным сердечником (7 x 19 + 0), специально изготовленным для подъёма тяжёлых грузов (DIN 3060), направляемого шкивами с самосмазывающимися подшипниками. Секции блокируются предохранительными болтами. Все шкивы с направляющими троса имеют защитные металлические пластины для предотвращения повреждений при погрузочно-разгрузочных работах и предотвращения схода троса со шкива. ELC-730 оснащён пузырьковым уровнем для эффективной вертикальной регулировки. Все компоненты покрыты текстурированным порошковым составом, гарантирующим максимальную устойчивость к коррозии, вследствие чего, подъёмник может использоваться как в помещении, так и на улице.

Характеристики

Максимальная высота: 4,5 м
 Максимальная нагрузка: 125 кг
 Система безопасности: ASB (система автоматической блокировки груза при отпущенной рукоятке)
 Ручная лебёдка: AL-KO 450 (450 кг)
 Высота в собранном виде: 1,45 м
 Материал: сталь
 Соответствие нормам безопасности:
 DGUV 17 и 18, DGUV Rule 115-002, (Formerly BGV-C1)
 DIN EN 17206 (Replaces DIN 56950-1), 2006/42/CE
 Вес: 42 кг
 Адаптер: Ø 35 мм (папа)
 Цвет: чёрный



GUIL ELC-735 *подъёмник с вертикальной загрузкой*

GUIL ELC-735 - компактный телескопический подъёмник с вертикальной загрузкой, состоящий из четырёх стальных секций, предназначен для подъёма груза весом до 125 кг на высоту до 5 м. Прочные стальные секции поднимаются с помощью нескручивающегося стального троса Ø 4 мм с независимым оцинкованным сердечником (7 x 19 + 0), специально изготовленным для подъёма тяжёлых грузов (DIN 3060), направляемого шкивами с самосмазывающимися подшипниками.

Секции блокируются предохранительными болтами. Все шкивы с направляющими троса имеют защитные металлические пластины для предотвращения повреждений при погрузочно-разгрузочных работах и предотвращения схода троса со шкива. ELC-730 оснащён пузырьковым уровнем для эффективной вертикальной регулировки. Все компоненты покрыты текстурированным порошковым составом, гарантирующим максимальную устойчивость к коррозии, вследствие чего подъёмник может использоваться как в помещении, так и на улице.

Характеристики

Максимальная высота: 5 м
 Максимальная нагрузка: 125 кг
 Система безопасности: ASB (система автоматической блокировки груза при отпущенной рукоятке)
 Ручная лебёдка: AL-KO 450 (450 кг) с автоматической системой торможения
 Вертикальное перемещение: 4 колеса на основании
 Высота в собранном виде: 1,75 м
 Материал: сталь
 Соответствие нормам безопасности:
 DGUV 17 и 18, DGUV Rule 115-002, (Formerly BGV-C1)
 DIN EN 17206 (Replaces DIN 56950-1), 2006/42/CE
 Вес: 45 кг
 Адаптер: Ø 35 мм (папа)
 Цвет: чёрный



GUIL ELC-740 *подъёмник с вертикальной загрузкой*

GUIL ELC-740 - компактный телескопический подъёмник с вертикальной загрузкой, состоящий из четырёх стальных секций, предназначен для подъёма груза весом до 150 кг на высоту до 5,1 м. Прочные стальные секции со сварными усиленными окончаниями поднимаются с помощью нескручивающегося стального троса Ø 4 мм с независимым оцинкованным сердечником (7 x 19 + 0), специально изготовленным для подъёма тяжёлых грузов (DIN 3060), направляемого шкивами с самосмазывающимися подшипниками.

Секции блокируются предохранительными болтами. Все шкивы с направляющими троса имеют защиту для предотвращения повреждений при погрузочно-разгрузочных работах и предотвращения схода троса со шкива. ELC-740 оснащён пузырьковым уровнем для эффективной вертикальной регулировки. Все компоненты покрыты текстурированным порошковым составом, гарантирующим максимальную устойчивость к коррозии, вследствие чего подъёмник может использоваться как в помещении, так и на улице.

Характеристики

Максимальная высота: 5,1 м
 Максимальная нагрузка: 150 кг
 Система безопасности: ASB (система автоматической блокировки груза при отпущенной рукоятке)
 Ручная лебёдка: AL-KO 450 (450 кг)
 Вертикальное перемещение: 4 колеса на основании
 Высота в собранном виде: 2 м
 Материал: сталь
 Соответствие нормам безопасности:
 DGUV 17 и 18, DGUV Rule 115-002, (Formerly BGV-C1)
 DIN EN 17206 (Replaces DIN 56950-1), 2006/42/CE
 Вес: 46 кг
 Адаптер: Ø 35 мм (папа)
 Цвет: чёрный



GUIL ELC-750 *подъёмник с вертикальной загрузкой*

GUIL ELC-750 - телескопический подъёмник с вертикальной загрузкой, состоящий из четырёх стальных секций, предназначен для подъёма груза весом до 150 кг на высоту до 4,5 м. Прочные стальные секции со сварными усиленными окончаниями поднимаются с помощью нескручивающегося стального троса Ø 4 мм с независимым оцинкованным сердечником (7 x 19 + 0), специально изготовленным для подъёма тяжёлых грузов (DIN 3060), направляемого шкивами с самосмазывающимися подшипниками. Секции блокируются предохранительными болтами. Все шкивы с направляющими троса имеют защиту для предотвращения повреждений при погрузочно-разгрузочных работах и предотвращения схода троса со шкива. ELC-750 оснащён пузырьковым уровнем для эффективной вертикальной регулировки. Все компоненты покрыты текстурированным порошковым составом, гарантирующим максимальную устойчивость к коррозии, вследствие чего подъёмник может использоваться как в помещении, так и на улице.

Характеристики

Максимальная высота: 4,5 м
 Максимальная нагрузка: 150 кг
 Система безопасности: ASB (система автоматической блокировки груза при отпущенной рукоятке)
 Ручная лебёдка: AL-KO 450 (450 кг)
 Вертикальное перемещение: 4 колеса на основании
 Высота в собранном виде: 1,53 м
 Материал: сталь
 Соответствие нормам безопасности:
 DGUV 17 и 18, DGUV Rule 115-002, (Formerly BGV-C1)
 DIN EN 17206 (Replaces DIN 56950-1), 2006/42/CE
 Вес: 49 кг
 Адаптер: Ø 35 мм (папа)
 Цвет: чёрный



GUIL ELC-760 *подъёмник с вертикальной загрузкой*

GUIL ELC-760 - телескопический подъёмник с вертикальной загрузкой, состоящий из четырёх стальных секций, предназначен для подъёма груза весом до 180 кг на высоту до 5,4 м. Прочные стальные секции со сварными усиленными окончаниями поднимаются с помощью нескручивающегося стального троса Ø 4 мм с независимым оцинкованным сердечником (7 x 19 + 0), специально изготовленным для подъёма тяжёлых грузов (DIN 3060), направляемого шкивами с самосмазывающимися подшипниками. Секции блокируются предохранительными болтами. Все шкивы с направляющими троса имеют защиту для предотвращения повреждений при погрузочно-разгрузочных работах и предотвращения схода троса со шкива. ELC-760 оснащён пузырьковым уровнем для эффективной вертикальной регулировки. Все компоненты покрыты текстурированным порошковым составом, гарантирующим максимальную устойчивость к коррозии, вследствие чего подъёмник может использоваться как в помещении, так и на улице.

Характеристики

Максимальная высота: 5,4 м
 Максимальная нагрузка: 180 кг
 Система безопасности: ASB (система автоматической блокировки груза при опущенной рукоятке)
 Ручная лебёдка: AL-KO ОПТИМА 900 (900 кг)
 Вертикальное перемещение: 4 колеса на основании
 Высота в собранном виде: 1,82 м
 Материал: сталь
 Соответствие нормам безопасности:
 DGUV 17 и 18, DGUV Rule 115-002, (Formerly BGV-C1)
 DIN EN 17206 (Replaces DIN 56950-1), 2006/42/CE
 Вес: 55 кг
 Адаптер: Ø 35 мм (папа)
 Цвет: чёрный



GUIL ELC-770 *подъёмник с вертикальной загрузкой*

GUIL ELC-770 телескопический подъёмник с вертикальной загрузкой, состоящий из четырёх стальных секций, предназначен для подъёма груза весом до 250 кг на высоту до 5,2 м. Прочные стальные секции со сварными усиленными окончаниями поднимаются с помощью нескручивающегося стального троса Ø 4 мм с независимым оцинкованным сердечником (7 x 19 + 0), специально изготовленным для подъёма тяжёлых грузов (DIN 3060), направляемого шкивами с самосмазывающимися подшипниками. Секции блокируются предохранительными болтами. Все шкивы с направляющими троса имеют защиту для предотвращения повреждений при погрузочно-разгрузочных работах и предотвращения схода троса со шкива. ELC-770 оснащён пузырьковым уровнем для эффективной вертикальной регулировки. Все компоненты покрыты текстурированным порошковым составом, гарантирующим максимальную устойчивость к коррозии, вследствие чего подъёмник может использоваться как в помещении, так и на улице.

ELC-770 используется с адаптерами диаметром Ø 55 мм.

Характеристики

Максимальная высота: 5,2 м

Максимальная нагрузка: 250 кг

Система безопасности: ASB (система автоматической блокировки груза при отпущенной рукоятке)

Ручная лебёдка: AL-KO OPTIMA 900 (900 кг)

Вертикальное перемещение: 4 колеса на основании

Высота в собранном виде: 1,75 м

Материал: сталь

Соответствие нормам безопасности:

DGUV 17 и 18, DGUV Rule 115-002, (Formerly BGV-C1)

DIN EN 17206 (Replaces DIN 56950-1), 2006/42/CE

Вес: 89 кг

Адаптер: Ø 55 мм (папа)

Цвет: чёрный



GUIL ELC-780 подъёмник с вертикальной загрузкой

GUIL ELC-780 – телескопический подъёмник с вертикальной загрузкой, состоящий из четырёх стальных секций, предназначен для подъёма груза весом до 280 кг на высоту до 5,2 м. Прочные стальные секции со сварными усиленными окончаниями поднимаются с помощью нескручивающегося стального троса Ø 4 мм с независимым оцинкованным сердечником (7 x 19 + 0), специально изготовленным для подъёма тяжёлых грузов (DIN 3060), направляемого шкивами с самосмазывающимися подшипниками. Секции блокируются предохранительными болтами. Все шкивы с направляющими троса имеют защиту для предотвращения повреждений при погрузочно-разгрузочных работах и предотвращения схода троса со шкива. ELC-780 оснащён пузырьковым уровнем для эффективной вертикальной регулировки. Все компоненты покрыты текстурированным порошковым составом, гарантирующим максимальную устойчивость к коррозии, вследствие чего подъёмник может использоваться как в помещении, так и на улице.

ELC-780 используется с адаптерами диаметром Ø 55 мм.

Характеристики

Максимальная высота: 5,2 м

Максимальная нагрузка: 280 кг

Система безопасности: ASB (система автоматической блокировки груза при опущенной рукоятке)

Ручная лебёдка: AL-KO ОПТИМА 901 (900 кг)

Вертикальное перемещение: 4 колеса на основании

Высота в собранном виде: 1,75 м

Материал: сталь

Соответствие нормам безопасности:

DGUV 17 и 18, DGUV Rule 115-002, (Formerly BGV-C1)

DIN EN 17206 (Replaces DIN 56950-1), 2006/42/CE

Вес: 89 кг

Адаптер: Ø 55 мм (папа)

Цвет: чёрный



GUIL ADT-40 адаптер для телескопических подъёмников

GUIL ADT-40 - регулируемый адаптер «мама» Ø 35 мм для установки ферм 200 – 300 (мм) на телескопические подъёмники ELC-700 и ELC-710. Адаптер изготовлен из недеформируемого стального профиля толщиной 5 мм, покрытого текстурированной чёрной отделкой от царапин. Края профиля закруглены, чтобы не повредить руки. U-образные элементы, на которые опираются фермы, поворотные на 360°, так что ферма может крепиться к адаптеру в любом необходимом положении. Адаптеры поставляются со стопорными магнитными болтами, которые не теряются во время монтажа/демонтажа.

Характеристики

Вес: 2,45 кг
Материал: сталь
Цвет: чёрный



GUIL ADT-41 адаптер для телескопических подъёмников

GUIL ADT-41 - регулируемый адаптер «папа» Ø 35 мм для установки ферм 250 – 400 (мм) на телескопические подъёмники ELC-720, ELC-730, ELC-740, ELC-750 и ELC-760. Адаптер изготовлен из недеформируемого стального профиля толщиной 5 мм, покрытого текстурированной чёрной отделкой от царапин. Края профиля закруглены, чтобы не повредить руки. U-образные элементы, на которые опираются фермы, поворотные на 360°, так что ферма может крепиться к адаптеру в любом необходимом положении. Адаптеры поставляются со стопорными магнитными болтами, которые не теряются во время монтажа/демонтажа.

Характеристики

Вес: 3 кг
Материал: сталь
Цвет: чёрный



GUIL ADT-42 адаптер для телескопических подъёмников

GUIL ADT-42 - регулируемый адаптер «папа» Ø 55 мм для установки ферм 250 – 400 (мм) на телескопические подъёмники ELC-770 и ELC-780. Адаптер изготовлен из недеформируемого стального профиля толщиной 5 мм, покрытого текстурированной чёрной отделкой от царапин. Края профиля закруглены, чтобы не повредить руки. U-образные элементы, на которые опираются фермы, поворотные на 360°, так что ферма может крепиться к адаптеру в любом необходимом положении. Адаптеры поставляются со стопорными магнитными болтами, которые не теряются во время монтажа/демонтажа.

Характеристики

Вес: 3,68 кг
Материал: сталь
Цвет: чёрный



GUIL ADT-43 адаптер для телескопических подъёмников

GUIL ADT-43 - регулируемый адаптер «папа» Ø 55 мм для установки ферм 400 – 520 (мм) на телескопические подъёмники ELC-770 и ELC-780. Адаптер изготовлен из недеформируемого стального профиля толщиной 5 мм, покрытого текстурированной чёрной отделкой от царапин. Края профиля закруглены, чтобы не повредить руки. U-образные элементы, на которые опираются фермы, поворотные на 360°, так что ферма может крепиться к адаптеру в любом необходимом положении. Адаптеры поставляются со стопорными магнитными болтами, которые не теряются во время монтажа/демонтажа.

Характеристики

Вес: 4,14 кг
Материал: сталь
Цвет: чёрный



GUIL ADT-44 адаптер для телескопических подъёмников

GUIL ADT-44 - регулируемый адаптер «папа» Ø 35 мм для установки ферм 250 – 400 (мм) на телескопические подъёмники ELC-720, ELC-730, ELC-740, ELC-750 и ELC-760. Адаптер изготовлен из недеформируемого стального профиля толщиной 5 мм, покрытого текстурированной чёрной отделкой от царапин. Края профиля закруглены, чтобы не повредить руки. Ферма крепится к адаптеру с помощью 2 алюминиевых струбцин ABZ-29, для использования с фермами с внешним диаметром трубы от 45 мм до 52 мм. Торцевой стержень имеет квадратный усиливающий обод, который исключает возможность повреждения верхней секции подъёмника из-за горизонтальных нагрузок.

Характеристики

Вес: 3 кг
Материал: сталь/алюминий
Цвет: чёрный



GUIL ADT-45 адаптер для телескопических подъёмников

GUIL ADT-45 - регулируемый адаптер «папа» Ø 55 мм для установки ферм 250 – 400 (мм) на телескопические подъёмники ELC-770 и ELC-780. Адаптер изготовлен из недеформируемого стального профиля толщиной 5 мм, покрытого текстурированной чёрной отделкой от царапин. Края профиля закруглены, чтобы не повредить руки. Ферма крепится к адаптеру с помощью 2 алюминиевых струбцин ABZ-29, для использования с фермами с внешним диаметром трубы от 45 мм до 52 мм. Торцевой стержень имеет квадратный усиливающий обод, который исключает возможность повреждения верхней секции подъёмника из-за горизонтальных нагрузок.

Характеристики

Вес: 3,6 кг
Материал: сталь/алюминий
Цвет: чёрный



GUIL ADT-46 адаптер для телескопических подъёмников

GUIL ADT-46 - регулируемый адаптер «папа» Ø 55 мм для установки ферм 400 – 520 (мм) на телескопические подъёмники ELC-770 и ELC-780. Адаптер изготовлен из недеформируемого стального профиля толщиной 5 мм, покрытого текстурированной чёрной отделкой от царапин. Края профиля закруглены, чтобы не повредить руки. Ферма крепится к адаптеру с помощью 2 алюминиевых струбцин ABZ-29, для использования с фермами с внешним диаметром трубы от 45 мм до 52 мм.

Торцевой стержень имеет квадратный усиливающий обод, который исключает возможность повреждения верхней секции подъёмника из-за горизонтальных нагрузок.

Характеристики

Вес: 4,1 кг

Материал: сталь/алюминий

Цвет: чёрный



GUIL ADT-01 адаптер для телескопических подъёмников

GUIL ADT-01 - адаптер, регулируемый 150 – 300 (мм), со спиготом Ø 35 мм для установки 2-пунктовых (параллельных) ферм на телескопические подъёмники ELC-720, ELC-730, ELC-740, ELC-750 и ELC-760.

Характеристики

Вес: 2,25 кг

Материал: сталь

Цвет: чёрный



GUIL ADT-01/B адаптер для телескопических подъёмников

GUIL ADT-01/B - адаптер, регулируемый 150 – 300 (мм), с трубой Ø 35 мм для установки 2-пунктовых (параллельных) ферм на телескопические подъёмники ELC-700 и ELC-710.

Характеристики

Вес: 2,5 кг

Материал: сталь

Цвет: чёрный



GUIL ADT-15 адаптер для телескопических подъёмников

GUIL ADT-15 - адаптер, регулируемый 290 - 400 (мм), со спиготом Ø 55 мм для использования фермы в «Т»-образном расположении на телескопических подъёмниках ELC-770 и ELC-780. Адаптер изготовлен из недеформируемого стального профиля толщиной 5 мм, покрытого текстурированной чёрной отделкой от царапин. Края профиля закруглены, чтобы не повредить руки. Ферма крепится к адаптеру с помощью 4 алюминиевых струбцин ABZ-29, для использования с фермами с внешним диаметром трубы от 45 мм до 52 мм.

Торцевое отверстие имеет квадратный усиливающий обод, который исключает возможность повреждения верхней секции подъёмника из-за горизонтальных нагрузок.

Характеристики

Регулировка: 27,5 - 41,5 (см)

Спигот: Ø 50 мм

Вес: 6,9 кг

Материал: сталь и алюминий



GUIL ADT-16 адаптер для телескопических подъёмников

GUIL ADT-16 - адаптер, регулируемый 150 – 300 (мм), со спиготом 35 x 35 (мм) для установки 2-х пунктовых (параллельных) ферм на телескопические подъёмники ELC-720, ELC-730, ELC-740, ELC-750 и ELC-760.

Характеристики

Регулировка: 150 – 300 (мм)

Спигот: 35 x 35 (мм)

Вес: 4,22 кг

Материал: сталь

Цвет: чёрный



GUIL ADT-30 адаптер для телескопических подъёмников

GUIL ADT-30 - адаптер, регулируемый 290 - 400 (мм), со спиготом Ø 35 мм для использования фермы в «Т»-образном расположении на телескопических подъёмниках ELC-720, ELC-730, ELC-740, ELC-750 и ELC-760. Адаптер изготовлен из недеформируемого стального профиля толщиной 5 мм, покрытого текстурированной чёрной отделкой от царапин. Края профиля закруглены, чтобы не повредить руки. Ферма крепится к адаптеру с помощью 4 алюминиевых струбцин ABZ-29, для использования с фермами с внешним диаметром трубы от 45 мм до 52 мм.

Торцевой стержень имеет квадратный усиливающий обод, который исключает возможность повреждения верхней секции подъёмника из-за горизонтальных нагрузок.

Характеристики

Регулировка: 290 – 400 (мм)

Спигот: Ø 35 мм

Вес: 6,5 кг

Материал: сталь и алюминий



GUIL BC-02 адаптер для телескопических подъёмников

GUIL BC-02 - адаптер для телескопического подъёмника. Используется при подъёме грузов в прямоугольной упаковке с ровным плоским основанием. Использование адаптера увеличивает высоту подъёма на 40 мм.

Модели

- **BC-02/М** (спигот Ø 35 мм) для ELC-720, ELC-730/R и ELC-750;

- **BC-02/Н** (спигот Ø 35 мм) для ELC-710 и ELC-700;

- **BC-02/М2** (спигот Ø 55 мм) для ELC-770 и ELC-780.

Характеристики

Габариты: 800 x 400 x 30 (мм)

Вес: 4,45 кг

Материал: сталь ST52-3



GUIL R-620 комплект колёс для телескопического подъёмника ELC-620

GUIL R-620 - комплект колёс для телескопического подъёмника ELC-620. Два сдвоенных поворотных колеса, одно из которых с тормозом, установлены на специальном адаптере для удобства монтажа.

Характеристики

Вес: 3,36 кг

Материал: оцинкованная сталь



GUIL ULK-400 PLUS *подъёмник с фронтальной загрузкой*

GUIL ULK 400 PLUS - компактный мачтовый подъёмник с фронтальной загрузкой, предназначенный для подъёма груза весом до 250 кг на высоту до 5 м. Для быстрого и безопасного подъёма линейного массива дополнительно используются адаптеры ULK-A5 или ULK-A7.

Адаптер ULK-A11 используется при подъёме ферм.

Для обеспечения дополнительной прочности и максимальной безопасности при эксплуатации используется комплект стабилизаторов ULK-B2.

Подъёмники GUIL соответствуют действующим стандартам безопасности, гарантируя максимальную надёжность и долговечность эксплуатации. Благодаря простоте в использовании и быстрой установке, ULK 400 PLUS может рассматриваться как один из самых удобных и функциональных подъёмников в своём классе.

Основные свойства

Три системы безопасности:

- ASB (система автоматической безопасной блокировки)
- IPB (тормозная система внутреннего маятника)
- MSU (система разблокировки мачтовых секций)

Высота загрузки: 19 см от пола

Съёмная регулируемая Т-образная вилка 600 x 50 x 50 (мм)

Основание имеет 4 прямоугольные опоры и 4 поворотных колеса

Два колеса Ø 100 для транспортировки в горизонтальном положении

Характеристики

Максимальная высота: 5 м

Максимальная нагрузка: 250 кг

Лебёдка: AL-KO 900 (900 кг)

Высота в собранном виде: 1,98 м

Горизонтальная транспортировка: 2 колеса Ø 100 мм

Вертикальное перемещение: 4 колеса на основании

Винтовые выравнивающие домкраты: трапецеидальная резьба TR24x5

Материал: алюминий (сплав EN AW 6082-T6) и сталь

Соответствие стандартам безопасности:

DGUV 17 и 18, DGUV Rule 115-002 (Formerly BGV-C1)

DIN EN 17206 (Replaces DIN 56950-1), 2006/42/CE

Вес: 110 кг

Погрузочная высота: 19 см

Количество секций: 3, ширина профиля 135 мм



GUIL ULK-400 *подъёмник с фронтальной загрузкой*

GUIL ULK 400 - компактный мачтовый подъёмник с фронтальной загрузкой, предназначенный для подъёма груза весом до 250 кг на высоту до 5 м. Для быстрого и безопасного подъёма линейного массива дополнительно используются адаптеры ULK-A5 или ULK-A7.

Адаптер ULK-A11 используется при подъёме ферм.

Для обеспечения дополнительной прочности и максимальной безопасности при эксплуатации используется комплект стабилизаторов ULK-B2.

Подъёмники GUIL соответствуют действующим стандартам безопасности, гарантируя максимальную надёжность и долговечность эксплуатации. Благодаря простоте в использовании и быстрой установке, ULK 400 может рассматриваться как один из самых удобных и функциональных подъёмников в своём классе.

Основные свойства

Три системы безопасности:

- ASB (система автоматической безопасной блокировки)
- IPB (тормозная система внутреннего маятника)
- MSU (система разблокировки мачтовых секций)

Высота загрузки: 19 см от пола

Съёмная регулируемая Т-образная вилка 600 x 50 x 50 (мм)

Основание имеет 4 прямоугольные опоры и 4 поворотных колеса

Два колеса Ø 100 для транспортировки в горизонтальном положении

Характеристики

Максимальная высота: 5 м

Максимальная нагрузка: 250 кг

Лебёдка: AL-KO 900 (900 кг)

Высота в собранном виде: 1,7 м

Горизонтальная транспортировка: 2 колеса Ø 100 мм

Вертикальное перемещение: 4 колеса на основании

Винтовые выравнивающие домкраты: трапециевидальная резьба TR24x5

Материал: алюминий (сплав EN AW 6082-T6) и сталь

Соответствие стандартам безопасности:

DGUV 17 и 18, DGUV Rule 115-002 (Formerly BGV-C1)

DIN EN 17206 (Replaces DIN 56950-1), 2006/42/CE

Вес: 110 кг

Количество секций: 4, ширина профиля 135 мм



GUIL ULK-500 PLUS *подъёмник с фронтальной загрузкой*

GUIL ULK 500 PLUS - компактный мачтовый подъёмник с фронтальной загрузкой, предназначенный для подъёма груза весом до 230 кг на высоту до 6,5 м. Для быстрого и безопасного подъёма линейного массива используются адаптеры ULK-A5 или ULK-A7.

Адаптер ULK-A11 предназначен для подъёма ферм.

Для обеспечения дополнительной прочности и максимальной безопасности при эксплуатации используется комплект стабилизаторов ULK-B2.

Подъёмники GUIL соответствуют действующим стандартам безопасности, гарантируя максимальную надёжность и долговечность эксплуатации. Благодаря простоте в использовании и быстрой установке, ULK 500 PLUS может рассматриваться как один из самых удобных и функциональных подъёмников в своём классе.

Основные свойства

Три системы безопасности:

- ASB (система автоматической безопасной блокировки)
- IPB (тормозная система внутреннего маятника)
- MSU (система разблокировки мачтовых секций)

Высота загрузки: 19 см от пола

Съёмная регулируемая Т-образная вилка 600 x 50 x 50 (мм)

Основание имеет 4 прямоугольные опоры и 4 поворотных колеса

Два колеса Ø 100 для транспортировки в горизонтальном положении

Характеристики

Максимальная высота: 6,5 м

Максимальная нагрузка: 230 кг

Лебёдка: AL-KO 900 (900 кг)

Высота в собранном виде: 1,98 м

Горизонтальная транспортировка: 2 колеса Ø 100 мм

Вертикальное перемещение: 4 колеса на основании

Винтовые выравнивающие домкраты: трапециевидальная резьба TR24x5

Материал: алюминий (сплав EN AW 6082-T6) и сталь

Соответствие стандартам безопасности:

DGUV 17 и 18, DGUV Rule 115-002 (Formerly BGV-C1)

DIN EN 17206 (Replaces DIN 56950-1), 2006/42/CE

Вес: 121 кг

Количество секций: 4, ширина профиля 135 мм



GUIL ULK-500 подъёмник с фронтальной загрузкой

GUIL ULK 500 - компактный мачтовый подъёмник с фронтальной загрузкой, предназначенный для подъёма груза весом до 220 кг на высоту до 6 м. Для быстрого и безопасного подъёма линейного массива используются адаптеры ULK-A5 или ULK-A7.

Адаптер ULK-A11 предназначен для подъёма ферм.

Для обеспечения дополнительной прочности и максимальной безопасности при эксплуатации используется комплект стабилизаторов ULK-B2.

Подъёмники GUIL соответствуют действующим стандартам безопасности, гарантируя максимальную надёжность и долговечность эксплуатации. Благодаря простоте в использовании и быстрой установке, ULK 500 может рассматриваться как один из самых удобных и функциональных подъёмников в своём классе.

Основные свойства

Три системы безопасности:

- ASB (система автоматической безопасной блокировки)
- IPB (тормозная система внутреннего маятника)
- MSU (система разблокировки мачтовых секций)

Высота загрузки: 19 см от пола

Съёмная регулируемая Т-образная вилка 600 x 50 x 50 (мм)

Основание имеет 4 прямоугольные опоры и 4 поворотных колеса

Два колеса Ø 100 для транспортировки в горизонтальном положении

Характеристики

Максимальная высота: 6,5 м

Максимальная нагрузка: 230 кг

Лебёдка: AL-KO 900 (900 кг)

Высота в собранном виде: 1,98 м

Горизонтальная транспортировка: 2 колеса Ø 100 мм

Вертикальное перемещение: 4 колеса на основании

Винтовые выравнивающие домкраты: трапецеидальная резьба TR24x5

Материал: алюминий (сплав EN AW 6082-T6) и сталь

Соответствие стандартам безопасности:

DGUV 17 и 18, DGUV Rule 115-002 (Formerly BGV-C1)

DIN EN 17206 (Replaces DIN 56950-1), 2006/42/CE

Вес: 121 кг

Количество секций: 4, ширина профиля 135 мм



GUIL ULK-700 *подъёмник с фронтальной загрузкой*

GUIL ULK 700 - мачтовый подъёмник с фронтальной загрузкой, предназначенный для подъёма груза весом до 380 кг на высоту до 5 м. Модель может использоваться для подъёма линейных массивов (адаптеры ULK-A6 или ULK-A4) и трассовых конструкций (к-т адаптеров ULK-A10).

Для обеспечения дополнительной прочности и максимальной безопасности при эксплуатации может быть использован комплект стабилизаторов ULK-B1.

Подъёмники GUIL соответствуют действующим стандартам безопасности, гарантируя максимальную надёжность и долговечность эксплуатации. Благодаря простоте в использовании и быстрой установке, ULK 700 может рассматриваться как один из самых удобных и функциональных подъёмников в своём классе.

Основные свойства

Три системы безопасности:

- ASB (система автоматической безопасной блокировки)
- IPB (тормозная система внутреннего маятника)
- MSU (система разблокировки мачтовых секций)

Высота загрузки: 30 см от пола

Съёмная регулируемая Т-образная вилка 650 x 60 x 60 (мм)

Основание имеет 4 прямоугольные опоры и 4 поворотных колеса

Два колеса Ø 100 для транспортировки в горизонтальном положении

Характеристики

Максимальная высота: 5 м

Максимальная нагрузка: 380 кг

Лебёдка: AL-KO OPTIMA 901 (900 кг)

Высота в собранном виде: 1,98 м

Горизонтальная транспортировка: 4 колеса Ø 150 мм
(2 из них 3 позиции)

Вертикальное перемещение: 4 колеса на основании

Винтовые выравнивающие домкраты: трапециевидальная резьба TR24x5

Материал: алюминий (сплав EN AW 6082-T6) и сталь

Соответствие стандартам безопасности:

DGUV 17 и 18, DGUV Rule 115-002 (Formerly BGV-C1)

DIN EN 17206 (Replaces DIN 56950-1), 2006/42/CE

Вес: 173 кг

Количество секций: 3, ширина профиля 181 мм



GUIL ULK-600 *подъёмник с фронтальной загрузкой*

GUIL ULK 600 - мачтовый подъёмник с фронтальной загрузкой, предназначенный для подъёма груза весом до 320 кг на высоту до 6 м. Модель может использоваться для подъёма линейных массивов (адаптеры ULK-A6 или ULK-A4) и трассовых конструкций (к-т адаптеров ULK-A10).

Для обеспечения дополнительной прочности и максимальной безопасности при эксплуатации может быть использован комплект стабилизаторов ULK-B3.

Подъёмники GUIL соответствуют действующим стандартам безопасности, гарантируя максимальную надёжность и долговечность эксплуатации. Благодаря простоте в использовании и быстрой установке, ULK 600 может рассматриваться как один из самых удобных и функциональных подъёмников в своём классе.

Основные свойства

Три системы безопасности:

- ASB (система автоматической безопасной блокировки)
- IPB (тормозная система внутреннего маятника)
- MSU (система разблокировки мачтовых секций)

Высота загрузки: 30 см от пола

Съёмная регулируемая Т-образная вилка 650 x 60 x 60 (мм)

Основание имеет 4 прямоугольные опоры и 4 поворотных колеса

Два колеса Ø 100 для транспортировки в горизонтальном положении

Характеристики

Максимальная высота: 6 м

Максимальная нагрузка: 320 кг

Лебёдка: AL-KO ОПТИМА 901 (900 кг)

Высота в собранном виде: 1,63 м

Горизонтальная транспортировка: 4 колеса Ø 150 мм
(2 из них 3 позиции)

Вертикальное перемещение: 4 колеса на основании

Винтовые выравнивающие домкраты: трапециевидальная резьба TR24x5

Материал: алюминий (сплав EN AW 6082-T6) и сталь

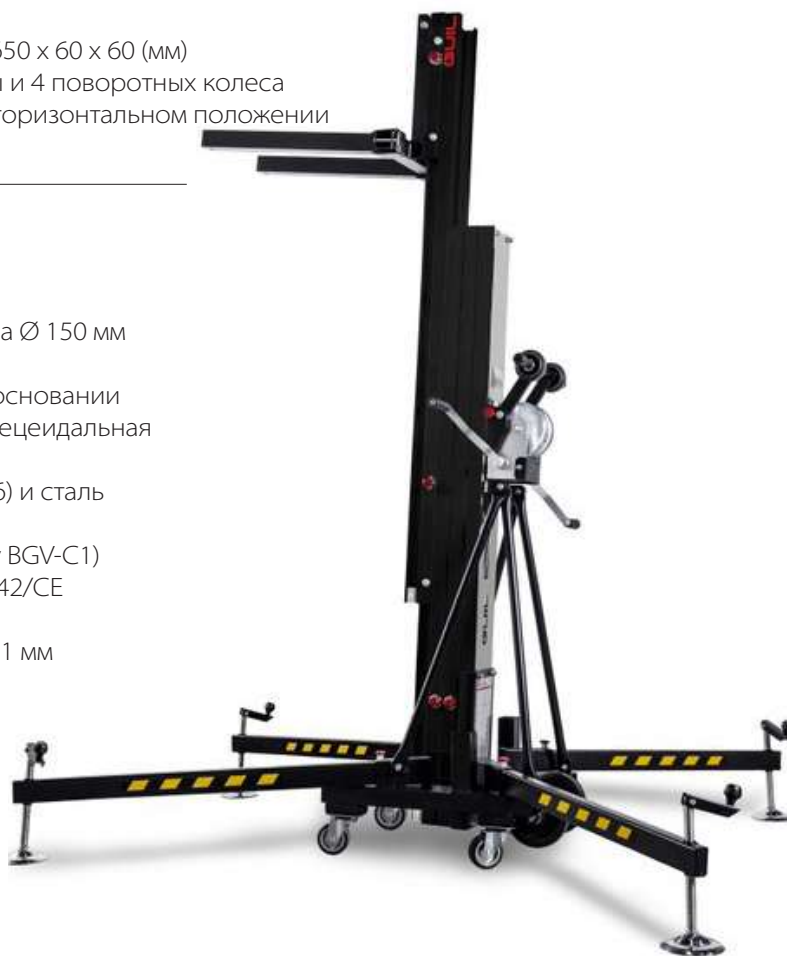
Соответствие стандартам безопасности:

DGUV 17 и 18, DGUV Rule 115-002 (Formerly BGV-C1)

DIN EN 17206 (Replaces DIN 56950-1), 2006/42/CE

Вес: 190 кг

Количество секций: 5, ширина профиля 181 мм



GUIL ULK-650 *подъёмник с фронтальной загрузкой*

GUIL ULK 650 - мачтовый подъёмник с фронтальной загрузкой, предназначенный для подъёма груза весом до 350 кг на высоту до 6,5 м. Модель может использоваться для подъёма линейных массивов (адаптеры ULK-A6 или ULK-A4) и трассовых конструкций (к-т адаптеров ULK-A10).

Для обеспечения дополнительной прочности и максимальной безопасности при эксплуатации может быть использован комплект стабилизаторов ULK-B1.

Подъёмники GUIL соответствуют действующим стандартам безопасности, гарантируя максимальную надёжность и долговечность эксплуатации. Благодаря простоте в использовании и быстрой установке, ULK 650 может рассматриваться как один из самых удобных и функциональных подъёмников в своём классе.

Основные свойства

Три системы безопасности:

- ASB (система автоматической безопасной блокировки)
- IPB (тормозная система внутреннего маятника)
- MSU (система разблокировки мачтовых секций)

Высота загрузки: 30 см от пола

Съёмная регулируемая Т-образная вилка 650 x 60 x 60 (мм)

Основание имеет 4 прямоугольные опоры и 4 поворотных колеса

Два колеса Ø 100 для транспортировки в горизонтальном положении

Характеристики

Максимальная высота: 6,5 м

Максимальная нагрузка: 350 кг

Лебёдка: AL-KO OPTIMA 901 (900 кг)

Высота в собранном виде: 1,99 м

Горизонтальная транспортировка: 4 колеса Ø 150 мм
(2 из них 3 позиции)

Вертикальное перемещение: 4 колеса на основании

Винтовые выравнивающие домкраты: трапециевидальная резьба TR24x5

Материал: алюминий (сплав EN AW 6082-T6) и сталь

Соответствие стандартам безопасности:

DGUV 17 и 18, DGUV Rule 115-002 (Formerly BGV-C1)

DIN EN 17206 (Replaces DIN 56950-1), 2006/42/CE

Вес: 187 кг

Количество секций: 4, ширина профиля 181 мм



GUIL ULK-800 *подъёмник с фронтальной загрузкой*

GUIL ULK 800 - мачтовый подъёмник с фронтальной загрузкой, предназначенный для подъёма груза весом до 300 кг на высоту до 8 м.

Модель может использоваться для подъёма линейных массивов (адаптеры ULK-A6 или ULK-A4) и трасовых конструкций (к-т адаптеров ULK-A10).

Для обеспечения дополнительной прочности и максимальной безопасности при эксплуатации может быть использован комплект стабилизаторов ULK-B1.

Подъёмники GUIL соответствуют действующим стандартам безопасности, гарантируя максимальную надёжность и долговечность эксплуатации. Благодаря простоте в использовании и быстрой установке, ULK 800 может рассматриваться как один из самых удобных и функциональных подъёмников в своём классе.

Основные свойства

Три системы безопасности:

- ASB (система автоматической безопасной блокировки)
- IPB (тормозная система внутреннего маятника)
- MSU (система разблокировки мачтовых секций)

Высота загрузки: 30 см от пола

Съёмная регулируемая Т-образная вилка 650 x 60 x 60 (мм)

Основание имеет 4 прямоугольные опоры и 4 поворотных колеса

Два колеса Ø 100 для транспортировки в горизонтальном положении

Характеристики

Максимальная высота: 8 м

Максимальная нагрузка: 300 кг

Лебёдка: AL-KO OPTIMA 901 (900 кг)

Высота в собранном виде: 1,99 м

Горизонтальная транспортировка: 4 колеса Ø 150 мм (2 из них 3 позиции)

Вертикальное перемещение: 4 колеса на основании

Винтовые выравнивающие домкраты: трапециевидальная резьба TR24x5

Материал: алюминий (сплав EN AW 6082-T6) и сталь

Соответствие стандартам безопасности:

DGUV 17 и 18, DGUV Rule 115-002 (Formerly BGV-C1)

DIN EN 17206 (Replaces DIN 56950-1), 2006/42/CE

Вес: 207 кг

Количество секций: 5, ширина профиля 181 мм



GUIL ULK-600XL *подъёмник с фронтальной загрузкой*

GUIL ULK 600XL - мачтовый подъёмник с фронтальной загрузкой, предназначенный для подъёма груза весом до 350 кг на высоту до 6 м.

Модель может использоваться для подъёма линейных массивов (адаптеры ULK-A6 или ULK-A4) и трасовых конструкций (к-т адаптеров ULK-A10).

Для обеспечения дополнительной прочности и максимальной безопасности при эксплуатации может быть использован комплект стабилизаторов ULK-B3.

Подъёмники GUIL соответствуют действующим стандартам безопасности, гарантируя максимальную надёжность и долговечность эксплуатации. Благодаря простоте в использовании и быстрой установке, ULK 600XL может рассматриваться как один из самых удобных и функциональных подъёмников в своём классе.

Основные свойства

Три системы безопасности:

- ASB (система автоматической безопасной блокировки)
- IPB (тормозная система внутреннего маятника)
- MSU (система разблокировки мачтовых секций)

Высота загрузки: 30 см от пола

Съёмная регулируемая Т-образная вилка 650 x 60 x 60 (мм)

Основание имеет 4 прямоугольные опоры и 4 поворотных колеса

Два колеса Ø 100 для транспортировки в горизонтальном положении

Характеристики

Максимальная высота: 6 м

Максимальная нагрузка: 350 кг

Лебёдка: BULL500

Высота в собранном виде: 1,63 м

Горизонтальная транспортировка: 4 колеса Ø 150 мм (2 из них 3 позиции)

Вертикальное перемещение: 4 колеса на основании

Винтовые выравнивающие домкраты: трапецеидальная резьба TR24x5

Материал: алюминий (сплав EN AW 6082-T6) и сталь

Соответствие стандартам безопасности:

DGUV 17 и 18, DGUV Rule 115-002 (Formerly BGV-C1)

DIN EN 17206 (Replaces DIN 56950-1), 2006/42/CE

Вес: 205 кг

Количество секций: 5, ширина профиля 208 мм



GUIL ULK-650XL подъёмник с фронтальной загрузкой

GUIL ULK 650XL - мачтовый подъёмник с фронтальной загрузкой, предназначенный для подъёма груза весом до 400 кг на высоту до 6,5 м.

Модель может использоваться для подъёма линейных массивов (адаптеры ULK-A6 или ULK-A4) и трасовых конструкций (к-т адаптеров ULK-A10).

Для обеспечения дополнительной прочности и максимальной безопасности при эксплуатации может быть использован комплект стабилизаторов ULK-B1.

Подъёмники GUIL соответствуют действующим стандартам безопасности, гарантируя максимальную надёжность и долговечность эксплуатации. Благодаря простоте в использовании и быстрой установке, ULK 650XL может рассматриваться как один из самых удобных и функциональных подъёмников в своём классе.

Основные свойства

Три системы безопасности:

- ASB (система автоматической безопасной блокировки)
- IPB (тормозная система внутреннего маятника)
- MSU (система разблокировки мачтовых секций)

Высота загрузки: 30 см от пола

Съёмная регулируемая Т-образная вилка 650 x 60 x 60 (мм)

Основание имеет 4 прямоугольные опоры и 4 поворотных колеса

Два колеса Ø 100 для транспортировки в горизонтальном положении

Характеристики

Максимальная высота: 6,5 м

Максимальная нагрузка: 400 кг

Лебёдка: BULL500 с двумя ручками

Высота в собранном виде: 1,99 м

Горизонтальная транспортировка: 4 колеса Ø 150 мм (2 из них 3 позиции)

Вертикальное перемещение: 4 колеса на основании

Винтовые выравнивающие домкраты: трапециевидальная резьба TR24x5

Материал: алюминий (сплав EN AW 6082-T6) и сталь

Соответствие стандартам безопасности:

DGUV 17 и 18, DGUV Rule 115-002 (Formerly BGV-C1)

DIN EN 17206 (Replaces DIN 56950-1), 2006/42/CE

Вес: 202 кг

Количество секций: 4, ширина профиля 208 мм



GUIL ULK-800XL *подъёмник с фронтальной загрузкой*

GUIL ULK 800XL - мачтовый подъёмник с фронтальной загрузкой, предназначенный для подъёма груза весом до 350 кг на высоту до 8 м.

Модель может использоваться для подъёма линейных массивов (адаптеры ULK-A6 или ULK-A4) и трасовых конструкций (к-т адаптеров ULK-A10).

Для обеспечения дополнительной прочности и максимальной безопасности при эксплуатации может быть использован комплект стабилизаторов ULK-B1.

Подъёмники GUIL соответствуют действующим стандартам безопасности, гарантируя максимальную надёжность и долговечность эксплуатации. Благодаря простоте в использовании и быстрой установке, ULK 800XL может рассматриваться как один из самых удобных и функциональных подъёмников в своём классе.

Основные свойства

Три системы безопасности:

- ASB (система автоматической безопасной блокировки)
- IPB (тормозная система внутреннего маятника)
- MSU (система разблокировки мачтовых секций)

Высота загрузки: 30 см от пола

Съёмная регулируемая Т-образная вилка 650 x 60 x 60 (мм)

Основание имеет 4 прямоугольные опоры и 4 поворотных колеса

Два колеса Ø 100 для транспортировки в горизонтальном положении

Характеристики

Максимальная высота: 8 м

Максимальная нагрузка: 350 кг

Лебёдка: BULL500 с двумя ручками

Высота в собранном виде: 1,99 м

Горизонтальная транспортировка: 4 колеса Ø 150 мм (2 из них 3 позиции)

Вертикальное перемещение: 4 колеса на основании

Винтовые выравнивающие домкраты: трапецеидальная резьба TR24x5

Материал: алюминий (сплав EN AW 6082-T6) и сталь

Соответствие стандартам безопасности:

DGUV 17 и 18, DGUV Rule 115-002 (Formerly BGV-C1)

DIN EN 17206 (Replaces DIN 56950-1), 2006/42/CE

Вес: 224 кг

Количество секций: 5, ширина профиля 208 мм



GUIL ULK-A4 адаптер для подвеса линейного массива на подъемники ULK

GUIL ULK-A4 - адаптер для быстрого и надёжного подвеса линейного массива на подъемники ULK 600, ULK 600XL, ULK 650, ULK 650XL, ULK 800 и ULK 800XL. Уникальный дизайн адаптера не позволяет линейному массиву вращаться или качаться из стороны в сторону. Предназначен для крепления к вилке 60 мм.

Характеристики

Вес: 4,5 кг

Цвет: чёрный

Материал: сталь



GUIL ULK-A5 адаптер для подвеса линейного массива на подъемники ULK

GUIL ULK-A5 - адаптер для быстрого и надёжного подвеса линейного массива на подъемники ULK 400 и ULK 500. Уникальный дизайн адаптера не позволяет линейному массиву вращаться или качаться из стороны в сторону. Предназначен для крепления к вилке 50 мм.

Характеристики

Вес: 4 кг

Цвет: чёрный

Материал: сталь



GUIL ULK-A6 адаптер для подвеса линейного массива на подъемники ULK

GUIL ULK-A6 - комплект из 4-х адаптеров для подвеса линейного массива на подъемники ULK 700, ULK 600, ULK 600XL, ULK 650, ULK 650XL, ULK 800 и ULK 800XL. Предназначен для крепления к вилке 60 мм.

Характеристики

Вес: 2,56 кг (0,64 кг штука)

Цвет: чёрный

Материал: сталь



GUIL ULK-A7 адаптер для подвеса линейного массива на подъёмники ULK

GUIL ULK-A7 - комплект из 4-х адаптеров для подвеса линейного массива на подъёмники ULK 400, ULK 400 PLUS, ULK 500 и ULK 500 PLUS. Предназначен для крепления к вилке 50 мм.

Характеристики

Вес комплекта: 1,92 кг (0,48 штука)

Цвет: чёрный

Материал: сталь



GUIL ULK-A10 адаптер для установки ферм на подъёмники ULK

GUIL ULK-A10 - комплект из 2-х адаптеров для крепления ферм на подъёмники ULK 700, ULK 600, ULK 600XL, ULK 650, ULK 650XL, ULK 800, ULK 800XL с вилкой 60 мм. Конструкция адаптера позволяет позиционировать фермы под любым углом в диапазоне 360°. Адаптеры поставляются со стопорными магнитными болтами, которые не теряются во время монтажа/демонтажа.

Характеристики

Размер: 53 x 90 x 213 (мм)

Вес: 1,84 кг

Вращение: 360°

Для вилки: 60 мм

Цвет: чёрный

Материал: сталь



GUIL ULK-A11 адаптер для установки ферм на подъёмники ULK

GUIL ULK-A11 - комплект из 2-х адаптеров для крепления ферм на подъёмники ULK 400, ULK 400 PLUS, ULK 500 и ULK 500 PLUS с вилкой 50 мм. Конструкция адаптера позволяет позиционировать фермы под любым углом в диапазоне 360°. Адаптеры поставляются со стопорными магнитными болтами, которые не теряются во время монтажа/демонтажа.

Характеристики

Размер: 53 x 90 x 203 (мм)

Вес: 1,82 кг

Вращение: 360°

Для вилки: 50 мм

Цвет: чёрный

Материал: сталь



GUIL ULK-B1 комплект стабилизаторов для подъемников ULK

GUIL ULK-B1 - комплект стабилизаторов для подъемников ULK 650, ULK 800, ULK 650XL и ULK 800XL, придающий дополнительную прочность и обеспечивающий максимальную безопасность при эксплуатации.

Характеристики

Вес: 9 кг

Цвет: чёрный и алюминиевый

Материал: алюминий и сталь



GUIL ULK-B2 комплект стабилизаторов для подъемников ULK

GUIL ULK-B2 - комплект стабилизаторов для подъемников ULK400 и ULK500, придающий дополнительную прочность и обеспечивающий максимальную безопасность при эксплуатации.

Характеристики

Вес: 8,5 кг

Цвет: чёрный и алюминиевый

Материал: алюминий и сталь



GUIL ULK-B3 комплект стабилизаторов для подъемников ULK

GUIL ULK-B3 - комплект стабилизаторов для подъемников ULK 600 и ULK 600XL, придающий дополнительную прочность и обеспечивающий максимальную безопасность при эксплуатации.

Характеристики

Вес: 8,5 кг

Цвет: чёрный и алюминиевый

Материал: алюминий и сталь



GUIL TMD-545/N башня для линейного массива

GUIL TMD-545/N - подъёмная башня, предназначенная для подъёма линейного массива весом до 500 кг на высоту до 6,25 м. Башня, состоящая из четырёх 3-пунктовых алюминиевых ферм TA500-1500, просто и быстро собирается в горизонтальном положении и затем поднимается с помощью цепной лебёдки с тяговой нагрузкой 900 кг (сертификат в соответствии с требованиями BGV C1 и 2006/42/EC). Линейный массив поднимается при помощи ручной цепной тали POLI/4 с максимальной грузоподъёмностью 2000 кг. Вес распределяется равномерно между двумя цепями, за счёт чего подъём происходит без каких-либо дополнительных усилий. Поставляется с мешком для цепи BLC-01.

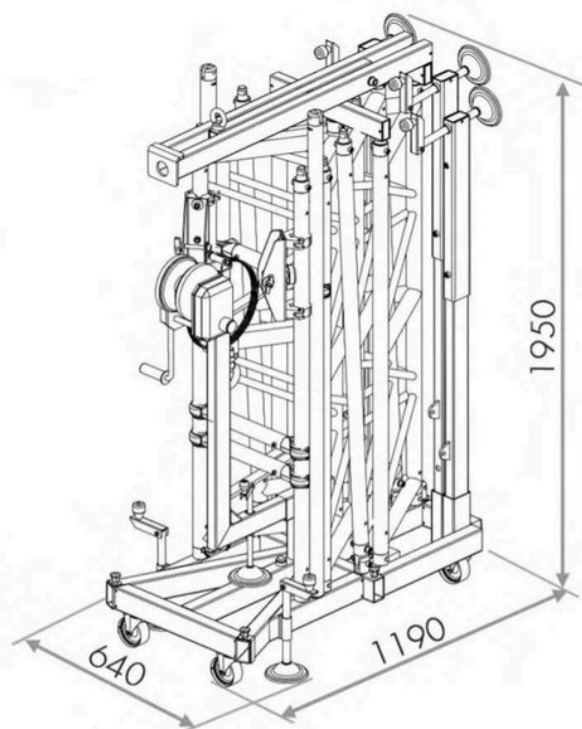
Новая компактная конструкция стального основания с пузырьковым уровнем имеет четыре съёмные опоры, семь винтовых подстроечных домкрата для идеальной настройки и максимальной стабильности на неровных поверхностях и четыре колеса Ø 100 мм для перемещения.

При транспортировке конструкция складывается в компактный блок объёмом 1,5 м³.

Благодаря лёгкому и быстрому монтажу, компактности при транспортировке и хранении башня TMD-545 считается одной из наиболее удобных и функциональных башен на рынке.

Характеристики

Максимальная высота: 6,43 м
 Максимальная высота груза: 6,25 м
 Максимальная нагрузка: 500 кг
 Вес: 221 кг
 Цвет: чёрный
 Размеры в собранном виде: 0,64 x 1,19 x 1,95 (м)
 Объём в собранном виде: 1,5 м³
 Основная труба: Ø 50 x 2,5 (мм)
 Скобы: Ø 25 x 3 (мм)
 Материал: алюминиевый сплав EN-AW 6082 T6
 Соответствие нормам безопасности: 2006/42/EC, DIN EN 13814, DIN EN 17206; DGUV Regulation 17 and 18, DGUV Rule 115-002



GUIL TMD-570 башня для линейного массива

GUIL TMD-570 - подъёмная башня, предназначенная для подъёма линейного массива весом до 800 кг на высоту до 8 м. Универсальная конструкция башни позволяет использовать её как с ручной, так и с электрической лебёдкой. Стальное основание имеет четыре съёмных опоры с подстроечными домкратами и четыре колеса Ø 100 мм для перемещения.

При транспортировке конструкция складывается в компактный блок объёмом 3,68 м³. Благодаря лёгкому монтажу и компактности при транспортировке и хранении башня TMD-570 является одним из наиболее удобных решений для временных инсталляций и гастрольной работы.

Башня поставляется с интерактивным приложением «TMD-570 APC» для использования на открытом воздухе с учётом максимальных скоростей ветра, разрешённых действующими стандартами.

Характеристики

Максимальная высота: 8 м

Высота башни: 8,25 м

Максимальная нагрузка: 800 кг

Вес: 356 кг

Размах опорных ножек: 3,07 x 3,53 (м)

Габариты в сборе: 940 x 1865 x 2100 (мм)

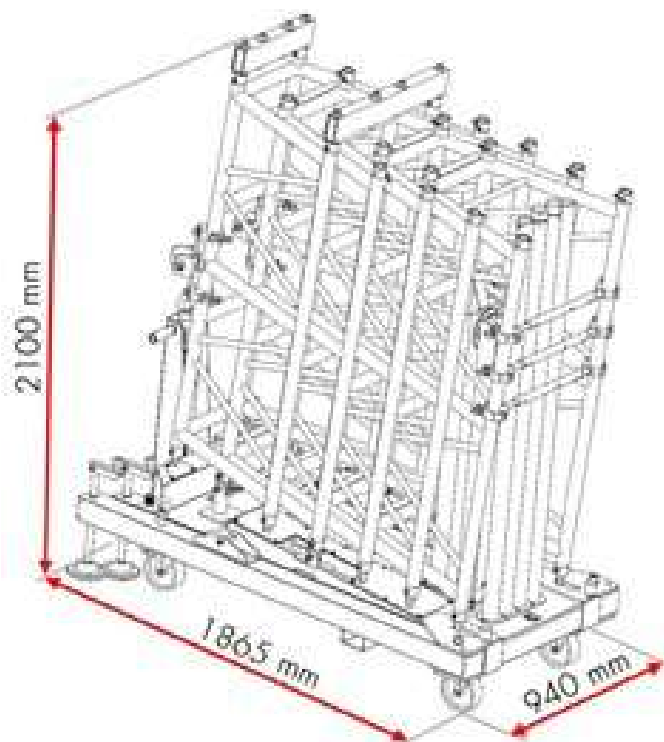
Количество секций: 5 (400 x 600 x 1500 мм)

Материал: алюминий и сталь

Соответствие нормам безопасности: 2006/42/CE, DIN EN

13814, DIN EN 17206; DGUV Regulation 17 and 18,

DGUV Rule 115-002



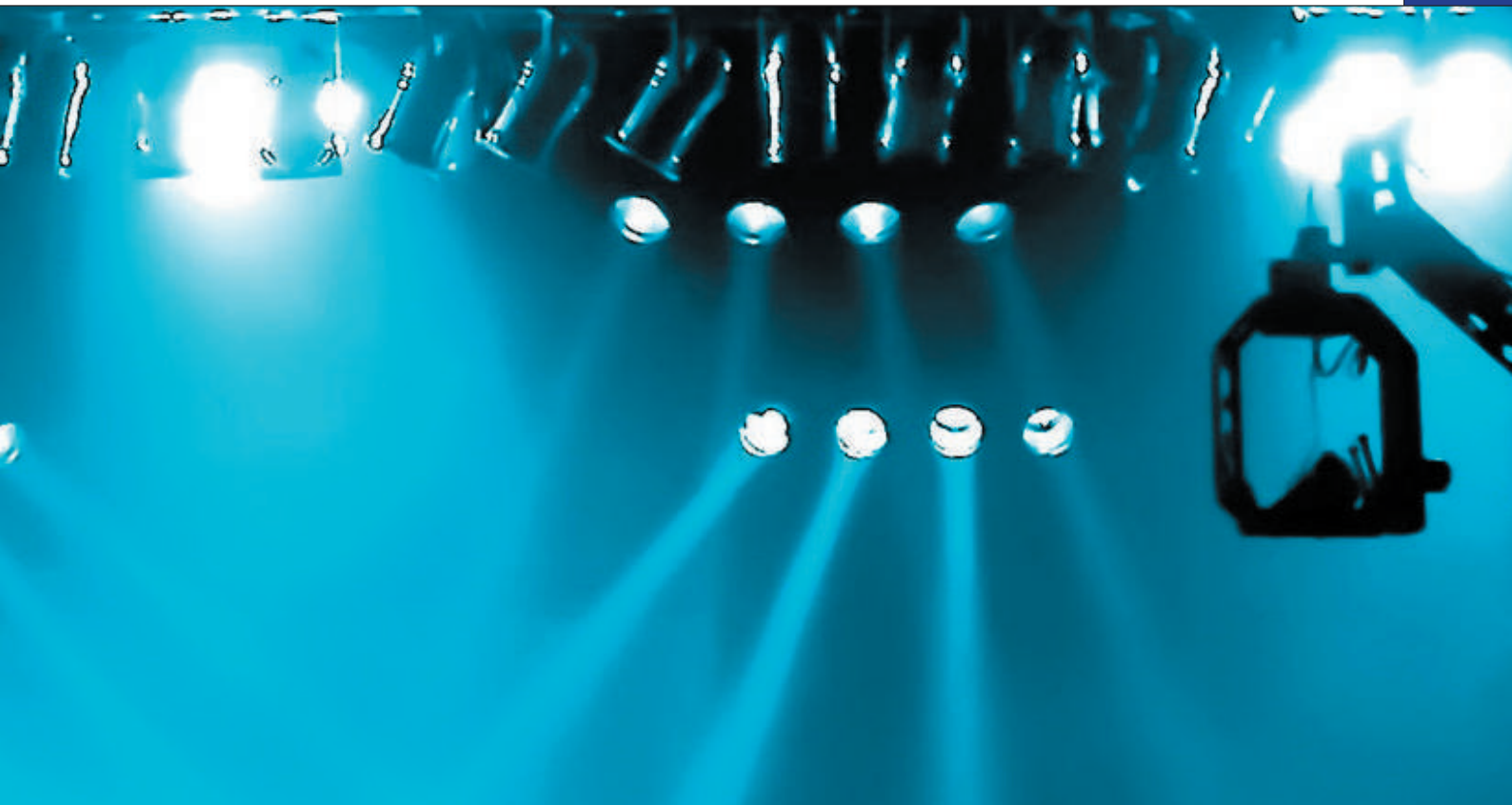
БАШНИ ДЛЯ ЛИНЕЙНОГО МАССИВА





Стойки и кронштейны





В ассортименте GUIL - многообразие стоек, адаптеров и кронштейнов для микрофонов, световых приборов, акустических систем, музыкальных инструментов и других. Телескопическая регулировка высоты, отдельная регулировка ножек с надёжной системой фиксации, возможностью крепления многофункциональных адаптеров - все эти и другие функции присутствуют в тех или иных моделях. Полностью металлические конструкции, с устойчивым к царапинам покрытием, разработаны для лёгкого и удобного использования, что гарантирует продолжительный срок эксплуатации.



GUIL PM-40 стойка микрофонная, прямая, с круглым основанием

GUIL PM-40 - стойка микрофонная, прямая с полностью металлическим круглым прорезиненным основанием, дающим отличную устойчивость, не повреждая при этом поверхность пола. Стойка имеет регулируемую высоту, два типа резьбы для микрофонного держателя - 3/8" и 5/8", кабельный фиксатор в комплекте. Резиновые заглушки на ножках предотвращают скольжение и снижают проникновение постороннего шума в микрофон. Материал стойки - сталь, защищённая чёрным текстурированным покрытием, устойчивым к царапинам.

Характеристики

Минимальная высота: 96 см
Максимальная высота: 150 см
Диаметр основания: Ø 25 см
Резьба для микрофонного держателя: 3/8" и 5/8"
Покрытие: устойчивое к царапинам
Цвет: чёрный
Материал: сталь
Вес: 4,15 кг



GUIL PM-46 *стойка микрофонная, регулировка одной рукой*

GUIL PM-46 - микрофонная стойка с возможностью регулировки высоты одной рукой. Основа стойки - металлическая со складными ножками, имеющими нескользящие стопы.

Характеристики

Максимальная высота: 163 см
 Минимальная высота: 110 см
 Размах ножек: 70 см
 Резьба для микрофонного держателя: 3/8" и 5/8"
 Покрытие: твёрдое порошковое, устойчивое к царапинам
 Цвет: чёрный
 Материал: сталь
 Вес: 2,64 кг



GUIL PM-20 *стойка микрофонная с телескопическим «журавлём»*

GUIL PM-20 - микрофонная стойка с телескопическим «журавлём», усиленная, кабельный держатель в комплекте.

Характеристики

Максимальная высота: 174 см
 Минимальная высота: 102 см
 Регулировка «журавля»: 49 – 87 (см)
 Размах опорных ножек: Ø 76 см
 Резьба для микрофонного держателя: 3/8" и 5/8"
 Цвет: чёрный
 Материал: сталь
 Покрытие: устойчивое к царапинам
 Вес: 2,8 кг



GUIL PM-22 стойка микрофонная

GUIL PM-22 - микрофонная стойка с «журавлём», кабельный держатель в комплекте

Характеристики

Максимальная высота: 159 см
 Минимальная высота: 97 см
 Длина «журавля»: 81 см
 Размах опорных ножек: Ø 64 см
 Резьба для микрофонного держателя: 3/8" и 5/8"
 Покрытие: устойчивое к царапинам
 Цвет: чёрный
 Материал: сталь
 Вес: 2,2 кг



GUIL PM-32 стойка микрофонная, хромированная

GUIL PM-32 - стойка микрофонная, хромированная, с телескопическим «журавлём» и полностью металлическим основанием. Стойка имеет складные ножки, регулируемую высоту, кабельный держатель в комплекте.

Характеристики

Минимальная высота: 95 см
 Максимальная высота: 165 см
 Вес: 2,7 кг
 Размах опорных ножек: Ø 76 см
 Резьба для микрофонного держателя: 3/8" и 5/8"
 Цвет: хром
 Материал: сталь



GUIL PM-21 *стойка микрофонная, низкопрофильная*

GUIL PM-21 - стойка микрофонная низкопрофильная с телескопическим «журавлём» и полностью металлическим основанием. Стойка имеет складные ножки, регулируемую высоту, два типа резьбы для микрофонного держателя - 3/8" и 5/8», кабельный фиксатор в комплекте.

Резиновые заглушки на ножках предотвращают скольжение и снижают проникновение постороннего шума в микрофон. Материал стойки - сталь, защищённая чёрным текстурированным покрытием, устойчивым к царапинам.

Характеристики

Минимальная высота: 55 см

Максимальная высота: 81 см

Вес: 2,1 кг

Длина журавля: 48 - 85 (см)

Размах опорных ножек: Ø 56 см

Резьба для микрофонного держателя: 3/8" и 5/8"

Цвет: чёрный

Материал: сталь

Покрытие: устойчивое к царапинам



GUIL PM-12XL *стойка микрофонная, многофункциональная*

GUIL PM-12XL - стойка микрофонная, многофункциональная, 3 секционная, с телескопическим «журавлём» и полностью металлическим основанием. Стойка имеет складные ножки, регулируемую высоту, кабельный держатель в комплекте. Большой диапазон регулировки высоты позволяет использовать стойку как низкопрофильную, так и как стандартную микрофонную стойку (2 в 1). Регулировка длины «журавля» от 46 см до 73 см.

Характеристики

Минимальная высота: 80 см

Максимальная высота: 160 см

Вес: 2,9 кг

Размах опорных ножек: Ø 66 см

Резьба для микрофонного держателя: 3/8" и 5/8"

Цвет: чёрный

Материал: сталь



GUIL PM/TM-01 стойка микрофонная с креплением к сценическому станку

GUIL PM/TM-01 - микрофонная стойка с «журавлём» (модель PM-20) с креплением к сценическому станку.



GUIL BL-04 сумка-чехол для 4 микрофонных стоек

GUIL BL-04 - нейлоновая сумка-чехол с внутренней прокладкой для транспортировки и хранения четырёх микрофонных стоек.

Характеристики

Размеры: 122 x 53 (см)
Вес: 0,85 кг
Цвет: чёрный
Материал: нейлон



GUIL BL-04/2 сумка-чехол для 2 микрофонных стоек

GUIL BL-02 - нейлоновая сумка-чехол с внутренней прокладкой для транспортировки и хранения двух микрофонных стоек.

Характеристики

Размеры: 122 x 53 (см)
Вес: 0,8 кг
Цвет: чёрный
Материал: нейлон



GUIL PM-19 *дополнительный микрофонный «журавль»*

GUIL PM-19 - дополнительный микрофонный «журавль», используемый в случаях, когда необходимо озвучить инструмент вокалиста (акустическая гитара, аккордеон и т.д.), а также незаменим при озвучивании ударной установки. Имеется зажим для микрофонного шнура.

Характеристики

Регулировка длины: - 47 см / + 86 см
 Резьба для микрофонного держателя: 3/8" и 5/8"
 Крепление к основной стойке: до 25 мм
 Материал: сталь
 Цвет: чёрный
 Покрытие: порошковое, устойчивое к царапинам
 Вес: 0,89 кг



GUIL JR-05 *телескопический «журавль» для микрофонной стойки*

GUIL JR-05 - отдельный телескопический «журавль» для микрофонной стойки.

Характеристики

Регулировка длины: + 85 - 48 (см)
 Резьба для микрофонного держателя: 3/8" и 5/8"
 Покрытие: твёрдое порошковое, устойчивое к царапинам
 Цвет: чёрный
 Материал: сталь
 Вес: 0,66 кг



GUIL PZA-03 *адаптер для 5 микрофонов*

GUIL PZA-03 - адаптер для установки пяти микрофонов на одну микрофонную стойку.

Характеристики

Длина: 25 см
 Вес: 0,5 кг
 Материал: сталь
 Цвет: чёрный



GUIL PZ-01 *микрофонный держатель*

GUIL PZ-01 - усиленный микрофонный держатель с двойной резьбой 3/8" и 5/8".

Характеристики

Материал: пластик
Цвет: чёрный
Вес: 0,04 кг



GUIL PZ-02 *микрофонный держатель для беспроводных микрофонов*

GUIL PZ-02 - усиленный микрофонный держатель для беспроводных микрофонов с двойной резьбой 3/8" и 5/8".

Характеристики

Материал: пластик
Цвет: чёрный
Вес: 0,045 кг



GUIL PZ-04 *микрофонный держатель*

GUIL PZ-04 - стандартный микрофонный держатель с резьбой 5/8".

Характеристики

Материал: пластик
Цвет: чёрный
Вес: 0,01 кг



GUIL PM-28 стойка микрофонная настольная

GUIL PM-28 - стойка микрофонная телескопическая, настольная, круглое основание. Кабельный зажим в комплекте. Микрофонный держатель - опция.

Характеристики

Максимальная высота: 33 см
 Минимальная высота: 20 см
 Диаметр основания: Ø 16 см
 Основание: круглое с резиновым покрытием для защиты поверхности стола
 Покрытие: твёрдое порошковое, устойчивое к царапинам
 Цвет: чёрный
 Материал: сталь
 Вес: 1,26 кг



GUIL RC-06 переходник с 3/8" на 5/8"

GUIL RC-06 переходник с резьбы 3/8" на резьбу 5/8" для микрофонного держателя.

Характеристики

Материал: сталь
 Резьба внутренняя: 3/8"
 Резьба внешняя: 5/8"
 Вес: 0,025 кг



GUIL RC-06/A переходник с 5/8" на 3/8"

GUIL RC-06/A переходник с резьбы 5/8" на резьбу 3/8" для микрофонного держателя.

Характеристики

Материал: сталь
 Резьба внутренняя: 5/8"
 Резьба внешняя: 3/8"
 Вес: 0,027 кг



GUIL PZ-05 адаптер для крепления микрофона к барабанному ободу

GUIL PZ-05 - адаптер для крепления микрофона к барабанному ободу.

Характеристики

Изменяемое расстояние от микрофона к барабану

Резьба для микрофонного держателя: 5/8"

Максимальная высота: 10 см

Цвет: чёрный и хром

Материал: хромированная сталь

Вес: 0,1 кг

Микрофонный держатель в комплект не входит



GUIL STB-01 держатель для планшета

GUIL STB-01 - держатель для планшета предназначен для установки на микрофонную стойку. Держатель имеет простую и удобную систему регулировки угла наклона и размера удерживаемого планшета от 190 мм до 295 мм. Для защиты девайса контактные точки снабжены мягкой прокладкой.

Характеристики

Размеры: мин. 190 мм / макс. 295 мм

Вес: 0,31 кг

Размеры в собранном виде: 60 x 75 x 185 (мм)

Цвет: алюминиевый

Материал: алюминий



GUIL TTL-01 *телескопический кронштейн для дополнительных прожекторов*

GUIL TTL-01 - телескопический алюминиевый кронштейн для подвеса прожекторов к ферме. Крепление осуществляется при помощи струбцины ABZ-24 (Ø 45 мм - Ø 52 мм). Кронштейн имеет регулировку длины от 63,7 см до 93,7 см с шагом 10 см и используется в случаях отсутствия свободного места для крепления прожектора к ферме. Возможно исполнение в чёрном цвете (модель TTL-01/N)

Характеристики

Регулировка длины: 63,7 - 73,7 - 83,7 - 93,7 (см)

Габариты: 80 x 500 x 700 (мм)

Максимальная нагрузка: 100 кг

Для трубы: 45 - 52 (мм)

Материал: алюминий

Вес: 2 кг



GUIL TTL-02 *телескопический кронштейн для дополнительных прожекторов*

GUIL TTL-02 - телескопический алюминиевый кронштейн для подвеса дополнительных прожекторов к ферме. Крепление осуществляется при помощи струбцины ABZ-24 (Ø 45 мм - Ø 52 мм). Кронштейн имеет регулировку длины от 115 см до 195 см с шагом 10 см и используется в случае отсутствия свободного места для крепления прожектора к ферме. Возможно исполнение в чёрном цвете (модель TTL-02/N)

Характеристики

Регулировка длины: 115 - 125 - 135 - 145 - 155 -

165 - 175 - 185 - 195 (см)

Габариты: 80 x 500 x 1215 (мм)

Максимальная нагрузка: 100 кг

Для трубы: 45 - 52 (мм)

Материал: алюминий

Вес: 3 кг



GUIL TCS-01 штатив для прожектора следающего света

GUIL TCS-01- усиленный штатив для прожектора следающего света. Полностью металлическая конструкция, разработанная для удобного использования, имеет складные ножки с двойными скобами, обеспечивающими максимальную устойчивость, и съёмный адаптер для крепления прожектора.

Характеристики

Максимальная высота: 190 см
 Минимальная высота: 112 см
 Максимальная нагрузка: 100 кг
 Вес: 10,5 кг
 Размах опорных ножек: Ø 136 см
 Размеры в сложенном виде: 112 x 13 x 13 (см)
 Цвет: чёрный
 Материал: сталь
 Устойчивое к царапинам покрытие



GUIL TCS-02 штатив для прожектора следающего света

GUIL TCS-02 - штатив для прожектора следающего света. Конструкция, выполненная из стали и алюминия, состоит из 2 металлических телескопических секций Ø 40 мм и Ø 35 мм с толщиной стенки 1,5 мм и имеет надёжную двойную систему фиксации. Технология «воздушной подушки» предотвращает неожиданное падение прожектора. Наличие съёмного адаптера FCA-04 позволяет значительно расширить функционал штатива.

Характеристики

Максимальная высота: 209 см
 Минимальная высота: 129 см
 Максимальная нагрузка: 40 кг
 Вес: 5,21 кг
 Размеры в сложенном виде: 160 x 130 x 1100 (мм)
 Цвет: чёрный
 Материал: сталь и алюминий
 Устойчивое к царапинам покрытие



GUIL FC-02 телескопическая стойка для прожекторов

GUIL FC-02 - телескопическая 3-секционная стойка для прожекторов с многофункциональным адаптером ADT-26. Одна нога имеет регулировку по длине для возможности использования стойки на неровной поверхности.

Комплект колёс - опция.

Характеристики

Максимальная высота: 3,7 м
 Минимальная высота: 1,67 м
 Максимальная нагрузка: 60 кг
 Вес: 13,1 кг
 Размах опорных ножек: Ø 170 см
 Размеры в сложенном виде: 167 x 20 x 20 (см)
 Секции: Ø 45 мм, Ø 40 мм и Ø 35 мм,
 с толщиной стенки 1,5 мм
 Цвет: чёрный
 Материал: сталь



GUIL FC-02/R телескопическая стойка на колесах для прожекторов

GUIL FC-02/R - телескопическая 3-секционная стойка на колёсах для прожекторов с многофункциональным адаптером ADT-26. На каждой ноге стойки два сдвоенных колеса, одно из которых с тормозом. Одна нога имеет регулировку по длине для возможности использования стойки на неровной поверхности.

Характеристики

Максимальная высота: 3765 мм
 Минимальная высота: 1735 мм
 Максимальная нагрузка: 60 кг
 Вес: 15 кг
 Размах опорных ножек: Ø 170 см
 Размеры в сложенном виде: 167 x 20 x 20 (см)
 Секции: Ø 45 мм, Ø 40 мм и Ø 35 мм,
 с толщиной стенки 1,5 мм.
 Цвет: чёрный
 Материал: сталь



GUIL FC-03 телескопическая стойка для прожекторов

GUIL FC-03 - телескопическая стойка для прожекторов с многофункциональным адаптером ADT-26. Одна нога имеет независимую регулировку по длине для возможности использования стойки на неровной поверхности.

Комплект колёс - опция.

Характеристики

Максимальная высота: 5 м
 Минимальная высота: 1,73 м
 Максимальная нагрузка: 60 кг
 Размах опорных ножек: Ø 1,7 м
 Размеры в собранном виде: 178 x 20 x 20 (см)
 Секции: Ø 45, Ø 40, Ø 35, Ø 30 x 1,5 мм
 Вес: 15,1 кг
 Цвет: чёрный
 Материал: сталь



GUIL FC-03/R телескопическая стойка на колесах для прожекторов

GUIL FC-03/R - телескопическая 4 секционная стойка на колёсах с многофункциональным адаптером ADT-26 для прожекторов, специально разработанная для использования в студиях, на съёмках и других мероприятиях, где необходимо разместить свет на большой высоте. На каждой ножке стойки два сдвоенных колеса, одно из которых с тормозом. Одна из ножек имеет регулировку по длине для возможности использования стойки на неровной поверхности (открытая местность, пандусы и т. д.). На стойку также можно устанавливать адаптер FCA-04. GUIL FC-03/R является одной из самых прочных телескопических стоек на мировом рынке.

Характеристики

Максимальная высота: 5,06 м
 Минимальная высота: 1,78 м
 Максимальная нагрузка: 60 кг
 Вес: 17 кг
 Размах опорных ножек: Ø 1,7 м
 Размеры в сложенном виде: 0,25 x 0,25 x 1,59 (м)
 Секции: Ø 45 мм, Ø 40 мм, Ø 35 мм и Ø 30 мм, с толщиной стенки 1,5 мм.
 Цвет: чёрный
 Материал: сталь



GUIL FC-04 *телескопическая стойка с независимой регулировкой ножек для прожекторов*

GUIL FC-04 - телескопическая 2-секционная стойка для прожекторов с независимой регулировкой всех ножек по высоте. Стойка предназначена для использования на неровных поверхностях, ступеньках, пандусах. Полностью металлическая конструкция состоит из 2-х телескопических секций, имеет две системы блокировки. Покрытие чёрное, устойчивое к царапинам.

Характеристики

Максимальная высота: 200 см
 Минимальная высота: 120 см
 Максимальная нагрузка: 30 кг
 Вес: 4,5 кг
 Размеры в сложенном виде: 120 x 40 x 40 (см)
 Цвет: чёрный
 Материал: сталь



GUIL TF-03 *телескопическая стойка с перекладиной для 4 или 8 прожекторов*

GUIL TF-03 - телескопическая стойка с Т-образной перекладиной для установки 4 или 8 прожекторов. Полностью стальная конструкция состоит из 3-х секций Ø 40 мм, Ø 35 мм и Ø 30 мм, с толщиной стенки 1,5 мм и имеет устойчивое к царапинам покрытие. Одна нога имеет регулировку по длине для использования стойки на неровной поверхности.

Характеристики

Максимальная высота: 3,6 м
 Минимальная высота: 1,73 м
 Максимальная нагрузка: 50 кг
 Вес: 13 кг
 Размеры в сложенном виде: 160 x 150 x 1435 (мм)
 Цвет: чёрный
 Материал: сталь



GUIL ALT-40 стойка для установки прожектора со спигоном 28 мм

GUIL ALT-40 - телескопическая стойка с ручной лебёдкой, предназначенная для установки студийного прожектора со спигоном 28 мм. Стойка снабжена двойной системой блокировки (стопорный штифт и автотормоз лебёдки), и имеет двойные скобы у основания и резиновые стопоры на ножках для стабильности и устойчивости.

Характеристики

Макс. высота: 304 см
 Мин. высота: 154 см
 Макс. нагрузка: 85 кг
 Размах опорных ножек: Ø 158 см
 Размеры в собранном состоянии: 260x320x1450 (мм)
 Цвет: чёрный
 Материал: сталь
 Вес: 12 кг



GUIL TF-07 телескопическая стойка с адаптером для прожекторов

GUIL TF-07 - телескопическая 3-секционная стойка на колёсах для прожекторов с многофункциональным адаптером FCA-04. Полностью стальная конструкция состоит из трёх секций: Ø 40 мм, Ø 35 мм и Ø 30 мм, имеет устойчивое к царапинам покрытие, и двойную систему блокировки.

Характеристики

Максимальная высота: 3,18 м
 Минимальная высота: 1,51 м
 Максимальная нагрузка: 50 кг
 Вес: 8,4 кг
 Размеры в сложенном виде: 150 x 140 x 1275 (мм)
 3 секции: Ø 40 мм, Ø 35 мм и Ø 30 мм
 Цвет: чёрный
 Материал: сталь



GUIL TF-10 телескопическая стойка с перекладиной для установки 4 или 8 прожекторов

GUIL TF-10 - телескопическая 3-секционная стойка с перекладиной для установки 4 или 8 прожекторов. Конструкция состоит из трёх секций: Ø 40 мм, Ø 35 мм и Ø 30 мм, имеет устойчивое к царапинам покрытие, и двойную систему блокировки.

Характеристики

Максимальная высота: 2,75 м
 Минимальная высота: 1,29 м
 Максимальная нагрузка: 30 кг
 Вес: 4 кг
 Размах опорных ножек: Ø 116 см
 Размеры в сложенном виде:
 - без перекладины: 95 x 120 x 1025 (мм)
 - с перекладиной: 95 x 1000 x 1050 (мм)
 Размеры перекладины: 25 x 25 x 1000 (мм)
 3 секции: Ø 30 мм, Ø 25 мм и Ø 22 мм
 Цвет: чёрный
 Материал: сталь



GUIL BR-08 перекладина T-образная для установки до 8 прожекторов

GUIL BR-08 - перекладина T-образная для установки до 8 прожекторов на стойку или телескопический подъёмник. Соединение «мама» Ø 35 мм.

Характеристики

Максимальная нагрузка: 50 кг
 Размеры: 40 x 14 x 1000 мм
 Вес: 2,65 кг
 Цвет: чёрный
 Материал: сталь
 Соединение: «мама» Ø 35 мм



GUIL BR-09 перекладина T-образная для установки до 8 прожекторов

GUIL BR-09 - перекладина T-образная для установки до 8 прожекторов на световую стойку или телескопический подъёмник. Соединение «мама» Ø 35 мм.

Характеристики

Максимальная нагрузка: 50 кг
 Размеры: 96 x 198 x 1010 мм
 Вес: 2,2 кг
 Цвет: чёрный
 Материал: сталь
 Соединение: «мама» Ø 35 мм



GUIL BR-12 перекладина T-образная для подвеса прожекторов

GUIL BR-12 - перекладина T-образная для подвеса 6 или 12 прожекторов на стойку Ø 35 мм. Перекладина имеет специальную конструкцию, в которой весь адаптер оборачивается вокруг стойки, что предотвращает её повреждение (болт не затягивается непосредственно на трубе, таким образом, предотвращая возникновение царапин). BR-12 может использоваться на любом телескопическом подъёмнике или стойке со спиготом 35 мм и включает в себя все болты, необходимые для крепления к ней прожекторов. Максимальная, равномерно распределенная нагрузка составляет 85 кг.

Характеристики

Максимальная нагрузка: 85 кг
 Размеры: 105 x 61 x 1500 мм
 Вес: 2,38 кг
 Цвет: чёрный
 Материал: сталь



GUIL FC-01 напольное основание для крепления прожектора

GUIL FC-01 - круглое напольное основание с винтом для крепления прожектора. Основание выполнено из стали и покрыто тонким слоем резины.

Характеристики

Вес: 2,3 кг
 Диаметр: 30 см, высота: 8,5 см
 Макс. нагрузка: 50 кг
 Цвет: чёрный
 Материал: сталь, покрытая тонким слоем резины



GUIL FCA-03 адаптер для световых стоек

GUIL FCA-03 - адаптер для установки прожекторов на световую стойку Ø 35 мм. Поставляется в комплекте с винтом M10 для фиксации прожектора.

Характеристики

Вес: 0,31 кг
 Цвет: чёрный
 Материал: ABS пластик



GUIL FCA-04 адаптер для световых стоек и штативов

GUIL FCA-04 - адаптер для установки прожекторов на световую стойку или штатив Ø 35 мм.

Характеристики

Вес: 0,36 кг
 Цвет: чёрный
 Материал: сталь



GUIL FCA-06 адаптер для световых стоек и штативов

GUIL FCA-06 - адаптер («папа») для установки прожекторов на световую стойку или штатив Ø 35 мм.

Характеристики

Цвет: чёрный

Материал: сталь



GUIL ADT-22 универсальный адаптер с 35 мм на 28 мм

GUIL ADT-22 - универсальный адаптер с Ø 35 мм на Ø 28 мм, папа/мама, для крепления телевизионного и осветительного оборудования. Используется с телескопическими подъёмниками ELC-720, ELC-730, ELC-740, ELC-750 и ELC-760.

Характеристики

Материал: алюминий

Вес: 0,16 кг



GUIL ADT-24 универсальный адаптер с 35 мм на 28 мм

GUIL ADT-24 - универсальный адаптер с Ø 35 мм на Ø 28 мм, мама, для установки телевизионного и осветительного оборудования. Используется с телескопическими подъёмниками ELC-700 и ELC-710.



Характеристики

Материал: алюминий

Вес: 0,3 кг

GUIL ADT-26 multifunctional adapter for light stands

GUIL ADT-26 - multifunctional adapter for mounting spotlights.

Характеристики

Вес: 0,44 кг

Цвет: чёрный

Материал: алюминий



GUIL PTR-14 кронштейн для крепления проектора к потолку или стене

GUIL PTR-14 - кронштейн для крепления проектора к потолку или стене. Благодаря четырём сочленённым рычагам крепление подходит для большинства проекторов со стандартным интерфейсом монтажа VESA. Поворотная система обеспечивает вращение на 360°.

Характеристики

Максимальная нагрузка: 30 кг
 Вес: 2,12 кг
 Монтажная пластина: 140 x 140 (мм)
 Цвет: серебристый
 Модель: Universal (VESA)
 Материал: сталь



GUIL PTR-14/G кронштейн для крепления проектора к ферме

GUIL PTR-14/G - кронштейн для крепления проектора к ферме с диаметром трубы 45 - 52 (мм) с помощью алюминиевой струбцины ABZ-29 (входит в комплект). При необходимости крепление к стене или потолку, достаточно отсоединить струбцину от кронштейна.

Благодаря четырём сочленённым рычагам крепление подходит для большинства проекторов со стандартным интерфейсом монтажа VESA. Поворотная система обеспечивает вращение на 360°.

Характеристики

Максимальная нагрузка: 30 кг
 Вес: 3,28 кг
 Диаметр трубы: 45 - 52 (мм)
 Цвет: серебристый
 Модель: Universal (VESA)
 Материал: сталь



GUIL PTR-15 кронштейн для крепления проектора к потолку или стене

GUIL PTR-15 - кронштейн для крепления проектора к потолку или стене. Благодаря четырём сочленённым рычагам крепление подходит для большинства проекторов со стандартным интерфейсом монтажа VESA. Поворотная система обеспечивает вращение на 360°.

Кронштейн имеет 4 фиксированные позиции длины:

- Вертикальное расположение: 580, 680, 780 и 880 мм;
- Горизонтальное расположение: 500, 600, 700 и 800 мм.

Характеристики

Максимальная нагрузка: 30 кг
 Вес: 2,72 кг
 Монтажная пластина: 140 x 140 (мм)
 Цвет: серебристый
 Модель: Universal (VESA)
 Материал: сталь



GUIL PTR-15/G кронштейн для крепления проектора к потолку или стене

GUIL PTR-15/G - кронштейн для крепления проектора ферме с диаметром трубы 45 - 52 (мм) с помощью алюминиевой трубки ABZ-29 (входит в комплект). При необходимости крепления к стене или потолку, достаточно отсоединить трубку от кронштейна. Благодаря четырём сочленённым рычагам крепление подходит для большинства проекторов со стандартным интерфейсом монтажа VESA. Поворотная система обеспечивает вращение на 360°.

Кронштейн имеет 4 фиксированные позиции длины:

- Вертикальное расположение: 580, 680, 780 и 880 мм;
- Горизонтальное расположение: 500, 600, 700 и 800 мм.

Характеристики

Максимальная нагрузка: 30 кг

Вес: 3,74 кг

Диаметр трубы: 45 - 52 (мм)

Цвет: серебристый

Модель: Universal (VESA)

Материал: сталь



GUIL PTR-16 мобильная стойка для видеопроектора

GUIL PTR-16 - мобильная напольная стойка для видеопроектора. Благодаря четырём сочленённым рычагам кронштейна PTR-14 крепление подходит для большинства существующих проекторов. Поворотная система обеспечивает вращение на 360°. Стойка состоит из 2-х компонентов: телескопическая стойка ALT-34 и адаптер с кронштейном PTR-14, на который крепится видеопроектор.

Характеристики

Максимальная высота: 207 см

Минимальная высота: 127 см

Максимальная нагрузка: 50 кг

Вес: 6,7 кг

Размах опорных ножек: Ø 138 см

Цвет: чёрный

Материал: сталь

Двойная система фиксации высоты



GUIL PTR-20 адаптер для крепления проектора на стойку или телескопический подъёмник

GUIL PTR-20 - адаптер с кронштейном для установки проектора на акустическую стойку или телескопический подъёмник.

Универсальное крепление VESA подходит к большинству производимых в мире проекторов.

Винты и гайки, а также ключи в комплекте.

Характеристики

Максимальная нагрузка: 30 кг

Вес: 3,17 кг

Внутренний размер: Ø 35 мм

Модель: Universal (VESA)

Цвет: чёрный

Материал: сталь



GUIL PTR-01XL *мобильная стойка для телевизоров до 55"*

GUIL PTR-01XL - мобильная стойка, регулируемая по высоте, для телевизоров с диагональю до 55». Усиленное основание оснащено четырьмя поворотными колёсами со стопором, позволяющими перемещать телевизор без необходимости его демонтажа.

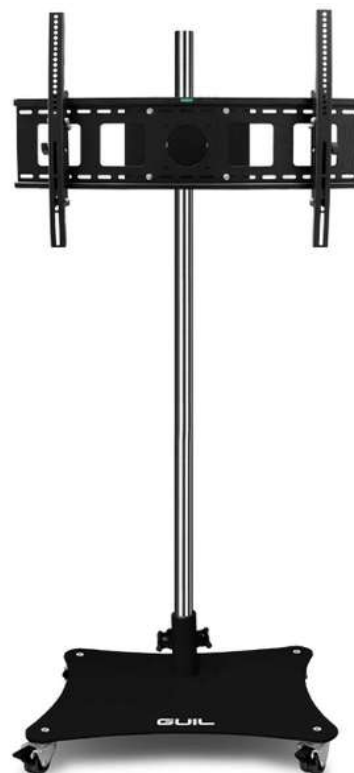
Стойка подходит для любого телевизора со стандартными размерами VESA: максимум 800 x 500 (мм). Наклонное крепление с встроенным пузырьковым уровнем можно использовать отдельно в качестве настенного, с возможностью изменения угла наклона до 15°. Крепление телевизора регулируется по высоте с помощью алюминиевой трубки ABZ-29, располагая его в любой точке вдоль мачты из нержавеющей стали для получения идеальной высоты просмотра.

Основные особенности

Регулировка по высоте
Жидкостной уровень
Горизонтальный угол поворота 360°
Поворотные колёса со стопором

Характеристики

Размер экрана: от 32" до 55"
Крепление: VESA 800 x 500 (мм)
Максимальная нагрузка: 40 кг
Высота: 215 см
Размер основания: 65 x 50 (см)
Вес: 23 кг
Колёса: двойные Ø 50 мм
Цвет: чёрный и полированная сталь
Материал: нержавеющая сталь



GUIL PTR-08 *мобильная стойка для телевизоров до 65"*

GUIL PTR-08 - мобильная стойка, регулируемая по высоте, для телевизоров размером до 65". Усиленное основание оснащено четырьмя поворотными колёсами со стопором, позволяющими перемещать телевизор без необходимости его демонтажа.

Стойка подходит для любого телевизора со стандартными размерами отверстий VESA: максимум 800 x 500 (мм).

Стальное крепление с встроенным пузырьковым уровнем можно использовать отдельно в качестве настенного, с возможностью изменения угла наклона до 15°.

Крепление телевизора регулируется по высоте с помощью двух алюминиевых трубок, располагая его в любой точке вдоль двух мачт из нержавеющей стали для получения идеальной высоты просмотра. Наличие полки создаёт дополнительное удобство для размещения DVD-плееров, ноутбуков, проекторов и т. д. Полка просто и надежно крепится с помощью двух алюминиевых трубок.

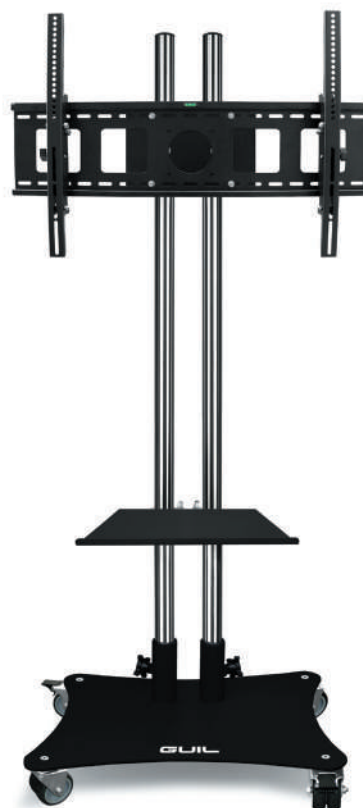
Дополнительные полки можно заказать отдельно.

Основные особенности

Регулировка по высоте
Пузырьковый уровень
Горизонтальный угол поворота 360°
Поворотные колёса со стопором
Монтажный комплект

Характеристики

Размер экрана: до 65"
Максимальная нагрузка: 60 кг
Вес: 30 кг
Цвет: чёрный и хром
VESA: 800 x 500 (мм)
Колёса: Ø 75 мм
Материал: сталь



GUIL PTR-08/2C *мобильная стойка для двух телевизоров до 65"*

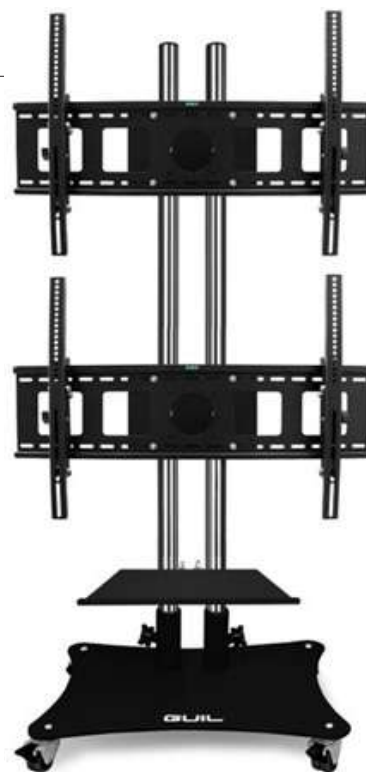
GUIL PTR-08/2C - мобильная стойка, регулируемая по высоте, для двух телевизоров размером до 65". Усиленное основание оснащено четырьмя поворотными колёсами со стопором, позволяющими перемещать экран без необходимости его демонтажа.

Основные особенности

Регулировка по высоте
Пузырьковый уровень
Горизонтальный угол поворота 360°
Поворотные колёса со стопором
Монтажный комплект

Характеристики

Размер экрана: до 65"
Максимальная нагрузка: 60 кг
Вес: 34 кг
Цвет: чёрный и хром
VESA: 800 x 500 (мм)
Колёса: Ø 75 мм
Материал: сталь



GUIL PTR-08G *мобильная стойка для телевизоров до 80"*

GUIL PTR-08G - мобильная стойка, регулируемая по высоте, для телевизоров размером до 80".

Усиленное основание оснащено четырьмя поворотными колёсами со стопором, позволяющими перемещать экран без необходимости его демонтажа.

Стойка подходит для любого телевизора со стандартными размерами отверстий VESA: максимум 800 x 500 (мм).

Стальное крепление (PTR-32) с встроенным пузырьковым уровнем можно использовать отдельно в качестве настенного, с возможностью изменения угла наклона до 15°.

Крепление телевизора регулируется по высоте с помощью двух алюминиевых трубочин, располагая его в любой точке вдоль двух мачт из нержавеющей стали для получения идеальной высоты просмотра. Наличие полки создаёт дополнительное удобство для размещения DVD-плееров, ноутбуков, проекторов и т. д. Полка просто и надежно крепится с помощью двух алюминиевых трубочин.

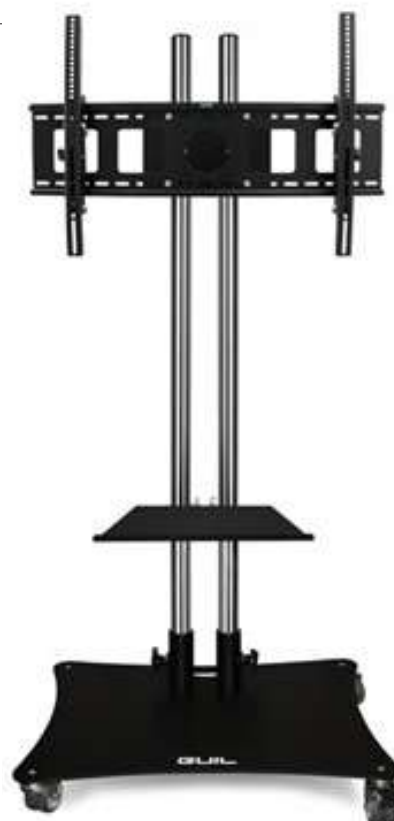
Дополнительные полки можно заказать отдельно. Стойка доступна в чёрном цвете PTR-08G/N.

Основные особенности

Регулировка по высоте
Пузырьковый уровень
Горизонтальный угол поворота 360°
Поворотные колёса со стопором
Монтажный комплект

Характеристики

Размер экрана: до 80"
Максимальная нагрузка: 60 кг
Вес: 39 кг
Цвет: чёрный и хром
VESA: 800 x 500 (мм)
Колёса: Ø 75 мм
Материал: сталь



GUIL PTR-25 низкая стойка для телевизора с диагональю до 65"

GUIL PTR-25 - низкая мобильная стойка для телевизора с диагональю от 32» до 65». Усиленное основание оснащено четырьмя сдвоенными поворотными колёсами со стопором, позволяющими перемещать стойку без демонтажа телевизора. Регулировка угла наклона позволяет позиционировать телевизор как в вертикальном, так и наклонном положении. Небольшая высота и изменяемый угол наклона делают эту стойку идеальной для видеоконференций, на презентациях, в музеях, караоке, а также в качестве стойки для телесуфлера на конгрессах и конференциях.

Характеристики

Размер экрана: от 32" до 65"
Крепление: VESA 800 x 500 (мм)
Максимальная нагрузка: 70 кг
Размер основания: 65 x 50 (см)
Вес: 30 кг
Колёса: Ø 75 мм
Цвет: чёрный
Материал: сталь



GUIL PTR-01/B многофункциональная полка для PTR-01

GUIL PTR-01/B - многофункциональная полка для мобильной стойки PTR-01. Полка, предназначенная для размещения на ней DVD проигрывателя, ноутбука или проектора, выполнена из стали с устойчивым к царапинам покрытием.

Характеристики

Размеры: 40 x 30 (см)
Вес: 4 кг
Цвет: чёрный
Материал: сталь



GUIL PTR-08/B многофункциональная полка для PTR-08

GUIL PTR-08/B - многофункциональная полка для мобильной стойки PTR-08. Полка, предназначенная для размещения на ней DVD проигрывателя, ноутбука или проектора, выполнена из стали с устойчивым к царапинам покрытием.

Характеристики

Размеры: 40 x 30 (см)
Вес: 4,25 кг
Цвет: чёрный
Материал: сталь



GUIL TORO A-101/C-TV

стойка для больших и тяжёлых экранов

GUIL TORO A-101/C-TV - усиленная стойка на колёсах для тяжёлых экранов. Регулировка экрана по высоте производится с помощью лебёдки. Основание стойки и крепление экрана выполнены из стали.

Характеристики

Максимальная высота: 2,9 м
 Максимальная нагрузка: 150 кг
 Минимальная нагрузка: 20 кг
 Вес: 60 кг
 Размеры в собранном виде: 465 x 570 x 1770 (мм)
 Материал базы и адаптера: сталь (с эпоксидным покрытием)
 Тип сварки: MIG
 Соответствие стандартам безопасности: 2006/42/EC,
 DIN 56921-11, DIN 4113-1



GUIL PTR-24 кронштейн для телевизора

GUIL PTR-24 - универсальный кронштейн с регулировкой вертикального наклона до 15° для телевизора с диагональю от 14" до 42" со стандартным размером крепления VESA: мин. 75 x 75 (мм) / макс. 400 x 400 (мм). Шарнирный рычаг (180°) позволяет перемещать телевизор ближе или дальше от стены в вертикальном положении или с наклоном. Крепёжный комплект прилагается.

Характеристики

Максимальная нагрузка: 20 кг
 Вес: 3,95 кг
 Настенная панель: 260 x 180 (мм)
 Крепление: VESA 400 x 400 (мм)
 Расстояние от стены: 8 - 26 (см)
 Цвет: чёрный
 Материал: сталь



GUIL PTR-06 кронштейн для телевизора

GUIL PTR-06 - кронштейн для телевизора весом до 6 кг.

Характеристики

Расстояние от стены: 70 мм
 Монтажная панель: 86 x 90 (мм)
 Панель для крепления экрана: 115 x 115 (мм)
 Максимальная нагрузка: 6 кг
 Покрытие: серое порошковое



GUIL ALT-X1/J комплект из двух стоек для акустических систем

GUIL ALT-X1/J - комплект из 2 стоек для акустических систем с транспортировочным чехлом, изготовленным из прочного износостойкого нейлона. Комплект идеально подходит для небольших помещений, таких как, паб, ресторан и т. п. Стойки снабжены антивибрационным кольцом и двойной системой блокировки. Материал стоек - сталь, покрытая текстурированной чёрной краской.

Характеристики

Максимальная высота: 1875 мм
 Минимальная высота: 1195 мм
 Диаметр: 35 мм
 Максимальная нагрузка на стойку: 50 кг
 Вес: 14,5 кг
 Размер опорной базы: 50 x 105 x 550 мм
 Цвет: чёрный
 Материал: сталь



GUIL ALT-12 стойка для акустической системы

GUIL ALT-12 - усиленная телескопическая стойка для акустических систем весом до 100 кг, оснащённая двумя системами безопасности. Стойка имеет складывающееся усиленное основание, на ножках износостойкие резиновые заглушки для максимального сцепления с поверхностью пола.

Характеристики

Максимальная высота: 215 см
 Минимальная высота: 130 см
 Максимальная нагрузка: 100 кг
 Диаметр верхней секции: 35 мм
 Вес: 6,75 кг
 Размах опорных ножек: Ø 138 см
 Размеры в собранном виде: 13 x 14 x 110 (см)
 Цвет: чёрный
 Материал: сталь
 Двойная система фиксации
 Антивибрационное кольцо



GUIL ALT-14 стойка для акустической системы

GUIL ALT-14 - миниатюрная телескопическая стойка для небольших акустических систем, верхняя секция с адаптером Ø 35 мм.

Пять позиций высоты: 150 – 140 – 130 – 120 – 110 (см).

Характеристики

Максимальная высота: 150 см

Минимальная высота: 110 см

Максимальная нагрузка: 20 кг

Вес: 2,45 кг

Размах опорных ножек: Ø 74 см

Размеры в собранном виде: 93 x 110 x 850 (мм)

Цвет: чёрный

Материал: сталь



GUIL ALT-34 стойка для акустической системы

GUIL ALT-34 - телескопическая стойка для акустических систем, верхняя секция Ø 35 мм.

Характеристики

Максимальная высота: 207 см

Минимальная высота: 127 см

Максимальная нагрузка: 50 кг

Вес: 4,6 кг

Размах опорных ножек: Ø 138 см

Цвет: чёрный

Материал: сталь

Двойная система фиксации

Антивибрационное кольцо



GUIL ALT-36 стойка для акустической системы

GUIL ALT-36 - телескопическая стойка с автоматической системой подъёма для акустических систем весом до 60 кг снабжена двумя системами безопасности. При отпускании предохранительного болта и нажатия кнопки верхняя секция самостоятельно поднимается с грузом до 25 кг. Если вес акустической системы превышает 25 кг, необходимо приложить усилие, чтобы компенсировать разницу в весе.

Стойка, выполнена полностью из алюминия, состоит из двух секций 40 мм и 35 мм диаметром, на основании усиленные двойные скобы, на ножках износостойкие резиновые заглушки для максимального сцепления с поверхностью пола.

Стойка многофункциональная и может использоваться для подъёма проекторов, световых приборов и т.д. Компактные размеры в сложенном виде делают её удобной в транспортировке и хранении.

Характеристики

Максимальная высота: 200 см

Минимальная высота: 132 см

Максимальная нагрузка: 60 кг

Диаметр верхней трубы: 35 мм

Вес: 5,48 кг

Размах опорных ножек: Ø 172 см

Размеры в сложенном виде: 16 x 16 x 128 (см)

Цвет: чёрный

Материал: алюминий



GUIL ALT-37 стойка для акустической системы

GUIL ALT-37 - телескопическая стойка для акустических систем с ручной лебёдкой, снабжённой двумя системами безопасности. Стойка, выполненная полностью из алюминия, имеет две секции - 40 мм и 35 мм, двойные укрепляющие скобы на основании и износостойкие резиновые заглушки для максимального сцепления с поверхностью пола.

Компактные размеры в сложенном виде для удобной транспортировки.

Для акустических систем весом до 85 кг существует модель ALT-38.

Характеристики

Максимальная высота: 225 см

Минимальная высота: 140 см

Максимальная нагрузка: 50 кг

Вес: 6 кг

Размах опорных ножек: Ø 160 см

Размеры в сложенном виде: 160 x 130 x 1360 (мм)

Цвет: чёрный

Материал: алюминий



GUIL BLC-03 чехол для стоек

GUIL BLC-03 - мягкий чехол с ручками из прочной износостойкой ткани с двумя отделениями для транспортировки и хранения акустических стоек.

Характеристики

Размеры: 126 x 51 см

Вес: 0,55 кг

Цвет: чёрный

Материал: нейлон



GUIL ALT-01 кронштейн для крепления акустической системы к стене

GUIL ALT-01 - кронштейн для крепления малогабаритной акустической системы весом до 10 кг к стене. Очень надёжная и изящная конструкция, гармонично вписывающаяся в дизайн любого интерьера. Подходит для инсталляций, как в небольших помещениях, так и в залах и аудиториях, где необходимо достаточное количество точечных источников аудио информации. Шарнирное соединение позволяет выставить любой необходимый угол поворота (360°), который затем надёжно фиксируется. Крепление снабжено страховочным тросиком.

Характеристики

Тип соединения: шарнирный

Угол поворота: 360°

Расстояние от стены/потолка: 13 см

Пластина для крепления акустической системы: 46 x 88 (мм) с 6 отверстиями (2 из них регулируемые)

Панель для крепления к стене: 108 x 100 (мм) с 6 отверстиями

Размеры: 140 x 100 x 108 (мм)

Максимальная нагрузка: 10 кг

Материал: сталь

Вес: 0,45 кг



GUIL LTA-07 адаптер для акустической системы

GUIL LTA-07 - металлический адаптер для установки акустических систем на стойку Ø 35 мм. В акустической системе сверлится отверстие, в которое вставляется адаптер. Адаптер крепится 4 саморезами.

Характеристики

Высота: 100 мм

Диаметр монтажной пластины: 110 мм

Внешний диаметр: 40 мм

Внутренний диаметр: 36 мм

Материал: сталь



GUIL ALT-16 кронштейн для крепления акустической системы к стене

GUIL ALT-16 - кронштейн для крепления акустической системы к стене. Конструкция имеет две позиции вертикального наклона, регулировку по горизонтали, телескопическую регулировку длины.

Характеристики

Вертикальный угол наклона: 2 позиции - 90° и 101°
 Адаптер: 35 мм
 Расстояния от стены: 220 - 352 (мм)
 Максимальная нагрузка: 50 кг
 Покрытие: устойчивое к царапинам
 Материал: сталь
 Вес: 1,9 кг



GUIL ALT-16/G кронштейн для крепления акустической системы к ферме

GUIL ALT-16/G - кронштейн для крепления акустической системы к трубе или ферме Ø 45-52 (мм). Конструкция имеет две позиции вертикального наклона, регулировку по горизонтали, телескопическую регулировку длины. Поставляется со струбциной, предназначенной для крепления к трубе Ø 45-52 (мм)

Характеристики

Вертикальный наклон: 2 позиции - 90° и 101°
 Регулировка по горизонтали: 180°
 Адаптер: 35 мм
 Длина: 285 - 415 (мм)
 Максимальная нагрузка: 50 кг
 Покрытие: устойчивое к царапинам
 Цвет: чёрный
 Материал: сталь
 Вес: 2,5 кг



GUIL LTA-10 наклонный адаптер для акустической системы

GUIL LTA-10 - наклонный адаптер с вертикальной регулировкой угла наклона для акустической системы. Адаптер может использоваться со стойкой или кронштейном Ø 35 мм.

Характеристики

Диаметр: Ø 35 мм
 Покрытие: устойчивое к царапинам
 Цвет: чёрный
 Материал: сталь
 Вес: 1,3 кг



GUIL MX-435 стойка для микшерной консоли

GUIL MX-435 - стойка для микшерной консоли, X-образная, складывающаяся.

Характеристики

Минимальная высота: 90 см
Максимальная высота: 110 см
Минимальная ширина: 37 см
Максимальная ширина: 76 см
Максимальная нагрузка: 100 кг
Размеры в собранном виде: 117 x 50 x 9 (см)
Складная конструкция
Высота и ширина: регулируемая 5 позиций
Прокладки: противоскользящие и антивибрационные
Покрытие: устойчивое к царапинам
Цвет: чёрный
Материал: сталь
Вес: 7 кг



GUIL GT-04 *стойка для электро- и бас-гитары*

GUIL GT-04 - универсальная стойка для электрогитары и бас-гитары.

Характеристики

Максимальная высота: 42 см
 Максимальная ширина: 25 см
 Габариты в сложенном виде: 43 x 30 x 10 (см)
 Контактные точки с резиновыми прокладками
 Покрытие: устойчивое к царапинам
 Цвет: чёрный
 Материал: сталь
 Вес: 1,3 кг



GUIL GT-06 *стойка для акустической и классической гитары*

GUIL GT-06 - универсальная стойка для акустической и классической гитары.

Характеристики

Максимальная высота: 42 см
 Максимальная ширина: 25 см
 Габариты в сложенном виде: 40 x 30 x 10 (см)
 Контактные точки с резиновыми прокладками
 Покрытие: устойчивое к царапинам
 Цвет: чёрный
 Материал: сталь
 Вес: 1,4 кг



GUIL GT-11 *стойка для двух гитар*

GUIL GT-11 стойка для 2-х гитар.

Характеристики

Максимальная высота: 168 см
 Минимальная высота: 98 см
 Размах опорных ножек: Ø 76 см
 Габариты в сложенном виде: 90 x 20 x 10 (см)
 Контактные точки с резиновыми прокладками
 Покрытие: устойчивое к царапинам
 Цвет: чёрный
 Материал: сталь
 Вес: 3 кг



СТОЙКИ ДЛЯ ГИТАРЫ



GUIL GT-12 стойка для трёх гитар

GUIL GT-12 - стойка для 3-х гитар.

Характеристики

Максимальная высота: 168 см
 Минимальная высота: 98 см
 Размах опорных ножек: Ø 76 см
 Габариты в сложенном виде: 90 x 26 x 10 (см)
 Контактные точки с резиновыми прокладками
 Покрытие: устойчивое к царапинам
 Цвет: чёрный
 Материал: сталь
 Вес: 3,5 кг



GUIL GT-23 стойка для гитары и бас-гитары

GUIL GT-23 - универсальная суперустойчивая стойка для всех видов гитар и бас-гитар.

Характеристики

Максимальная высота: 113 см
 Минимальная высота: 71 см
 Размах опорных ножек: Ø 30 см
 Габариты в сложенном виде: 85 x 10 x 10 (см)
 Контактные точки оснащены резиновыми прокладками
 Покрытие: твёрдое порошковое, устойчивое к царапинам
 Цвет: чёрный
 Материал: сталь
 Вес: 1,5 кг



GUIL RP-01 подставка для ноги, металлическая

GUIL RP-01 - подставка для ноги гитариста, металлическая. Четыре позиции высоты.

Характеристики

Максимальная высота: 24 см
 Минимальная высота: 12 см
 Покрытие: устойчивое к царапинам
 Резиновая противоскользящая накладка
 Цвет: чёрный
 Материал: сталь
 Вес: 0,6 кг



GUIL ST-101 стойка клавишная

GUIL ST-101 - лёгкая X-образная клавишная стойка с металлическим механизмом регулировки высоты.

Характеристики

Регулировка по высоте и ширине
 Максимальная нагрузка: 40 кг
 Габариты в сложенном виде: 103 x 41 x 7 (см)
 Контактные точки оснащены резиновыми прокладками
 Покрытие: порошковое, устойчивое к царапинам
 Цвет: чёрный
 Материал: сталь
 Вес: 3,2 кг



GUIL ST-113 стойка клавишная

GUIL ST-113 - усиленная X-образная клавишная стойка с двойными ножками и с металлическим механизмом регулировки высоты. При использовании адаптеров STA-05 и STA-06 на стойку можно устанавливать 2-й или 3-й клавишный инструмент соответственно.

Характеристики

Регулировка по высоте: 81 - 110 (см)
 Максимальная нагрузка: 60 кг
 Габариты в сложенном виде: 116 x 60 x 19 (см)
 Контактные точки оснащены резиновыми прокладками
 Возможность установки двух или трёх инструментов при использовании адаптеров STA-05 или STA-06
 Покрытие: твёрдое порошковое, устойчивое к царапинам
 Цвет: чёрный
 Материал: сталь
 Вес: 6,3 кг



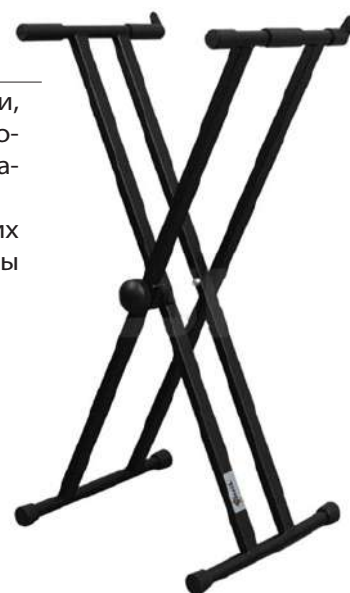
GUIL ST-120 стойка клавишная

GUIL ST-120 - усиленная X-образная клавишная стойка с двойными ножками, металлическим механизмом регулировки высоты, дополнительной резиновой прокладкой и предохранительными стопорами для защиты, стабилизации и уменьшения смещения клавиатуры.

Стойка регулируется по высоте и ширине с помощью системы металлических соединений с несколькими положениями. Изготовлена из стали и отделаны текстурированным чёрным порошковым покрытием против царапин.

Характеристики

Регулировка по высоте: 60 - 95 (см)
 Максимальная нагрузка: 60 кг
 Габариты в сложенном виде: 80 x 410 x 1025 (мм)
 Контактные точки оснащены резиновыми прокладками
 Покрытие: порошковое, устойчивое к царапинам
 Цвет: чёрный
 Материал: сталь
 Вес: 4 кг



GUIL GN-80 стойка для гонга

GUIL GN-80 - стойка для гонга, регулируемая по высоте.

Характеристики

Максимальная высота: 225 см
 Минимальная высота: 162 см
 Максимальная нагрузка: 60 кг
 Колёса: 2 поворотных колеса, 2 колеса со стопором
 Размах опорных колёс: 114 x 74 (см)
 Покрытие: устойчивое к царапинам
 Цвет: чёрный
 Материал: сталь
 Вес: 18 кг



СТОЙКИ ДЛЯ ПЕРКУССИИ

GUIL BP-01 мешок для барабанных палочек

GUIL BP-01 - нейлоновый мешок для барабанных палочек с кронштейном для крепления к стойке.

Характеристики

Габариты: 30 x 20 x 9 (см)
 Максимальный диаметр стойки: 25 мм
 Материал мешка: нейлон
 Материал кронштейна: сталь
 Цвет: чёрный
 Вес: 0,2 кг



GUIL

GUIL FL-01 *стойка для флейты, трубы, кларнета или саксофона сопрано*

GUIL FL-01 - стойка со складывающимися ножками для флейты, трубы, кларнета или саксофона сопрано. Деревянный наконечник Ø 19 мм покрыт чёрным бархатом для защиты инструмента.

Характеристики

Максимальная высота: 39 см
 Вес: 0,42 кг
 Габариты в сложенном виде: 35 x 7 x 7 (см)
 Цвет: чёрный
 Материал: сталь и дерево
 Устойчивое к царапинам покрытие



GUIL FL-02 *стойка для флейты, трубы или кларнета*

GUIL FL-02 - компактная универсальная стойка для флейты, трубы или кларнета. Контактное утолщение Ø 19 мм покрытое чёрным бархатом для защиты поверхности инструмента

Характеристики

Максимальная высота: 30 см
 Вес: 1,72 кг
 Диаметр опоры: 16 см
 Цвет: чёрный
 Материал: сталь
 Устойчивое к царапинам покрытие



GUIL FL-08 *стойка для гобоя*

GUIL FL-08 стойка для гобоя. Круглое металлическое основание Ø 13 мм обеспечивает максимальную устойчивость. Деревянный наконечник Ø 14 мм покрыт чёрным бархатом для защиты инструмента.

Характеристики

Габариты: Ø 13 x 22 (см)
 Вес: 0,7 кг
 Основание: Ø 13 см
 Цвет: чёрный
 Материал: сталь
 Устойчивое к царапинам покрытие



GUIL FL-09 *стойка для флюгельгорна*

GUIL FL-09 стойка для флюгельгорна. Круглое металлическое основание Ø 13 мм обеспечивает максимальную устойчивость. Деревянный наконечник Ø 34 мм покрыт чёрным бархатом для защиты инструмента.

Характеристики

Габариты: Ø 13 x 26 (см)
 Вес: 0,85 кг
 Основание: Ø 13 см
 Цвет: чёрный
 Устойчивое к царапинам покрытие
 Материал: сталь



GUIL SX-02 стойка для баритон-саксофона

GUIL SX-02 - стойка для баритон саксофона, складывающиеся ножки (двойные скобы), регулируемая по высоте.

Характеристики

Максимальная высота: 100 см
 Минимальная высота: 80 см
 Вес: 3,5 кг
 Габариты в сложенном виде: 85 x 17 x 7 (см)
 Размах опорных ножек: Ø 74 см
 Цвет: чёрный
 Материал: сталь
 Устойчивое к царапинам покрытие
 Контактные точки защищены прокладками

**GUIL SX-03** стойка для саксофонов альт и тенор, с адаптером для флейты, трубы или кларнета

GUIL SX-03 - универсальная стойка для саксофонов альт и тенор, с адаптером Ø 16 мм для дополнительного инструмента.

Характеристики

Максимальная высота: 43 см
 Вес: 0,97 кг
 Габариты в сложенном виде: 16 x 39 x 12 (см)
 Размах опорных ножек: Ø 54 см
 Цвет: чёрный
 Материал: сталь
 Устойчивое к царапинам покрытие
 Диаметр адаптера: Ø 16 мм
 Контактные точки защищены прокладками

**GUIL SX-06** миниатюрная стойка для альт/тенор саксофона с чехлом

GUIL SX-06 - миниатюрная складывающаяся стойка для альт/тенор саксофона с чехлом.

Характеристики

Максимальная высота: 40 см
 Вес: 1 кг
 Размах опорных ножек: Ø 45 см
 Размеры в сложенном виде: 12,5 x 31 x 11 (см)
 Цвет: чёрный
 Материал: сталь
 Устойчивое к царапинам покрытие
 Контактные точки защищены прокладками



GUIL SD-01 *подставка для трёх сурдин*

GUIL SD-01 - подставка для 3-х сурдин с зажимом для крепления к стойке.

Характеристики

Максимальный диаметр стойки: 25 мм

Вес: 0,33 кг

Габариты в сложенном виде: 25 x 10 x 4 (см)

Цвет: чёрный

Материал: сталь

Устойчивое к царапинам покрытие

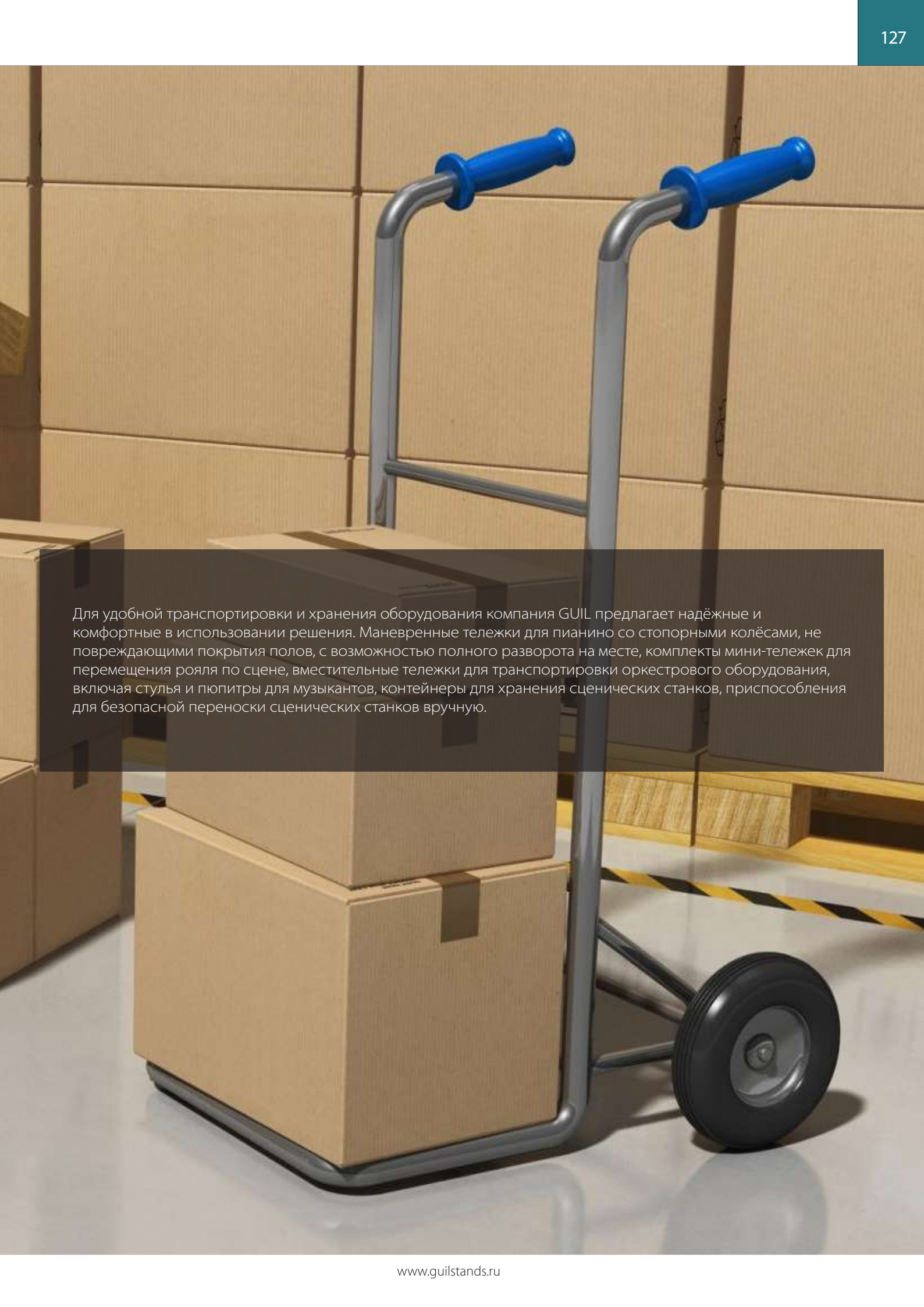
Контактные точки оснащены защитными прокладками





Транспортировка и хранение





Для удобной транспортировки и хранения оборудования компания GUIL предлагает надёжные и комфортные в использовании решения. Маневренные тележки для пианино со стопорными колёсами, не повреждающими покрытия полов, с возможностью полного разворота на месте, комплекты мини-тележек для перемещения рояля по сцене, вместительные тележки для транспортировки оркестрового оборудования, включая стулья и пюпитры для музыкантов, контейнеры для хранения сценических станков, приспособления для безопасной переноски сценических станков вручную.

GUIL CP-03 *транспортная тележка для пианино*

GUIL CP-03 - усиленная тележка повышенной комфортности для транспортировки пианино. Конструкция имеет прочное чёрное устойчивое к царапинам текстурированное покрытие, снабжена резиновыми накладками для защиты инструмента, шестью нейлоновыми армированными колёсами (Ø 160 x 50 мм), специально предназначенными для больших нагрузок, и не оставляющими вмятин или царапин на поверхности пола при транспортировке. Для большей маневренности в ограниченном пространстве центральная колёсная ось смещена вниз по отношению к крайним колёсным осям, что позволяет легко осуществлять полный разворот на месте.

Характеристики

Габариты: 215 x 515 x 1085 (мм)
 Максимальная нагрузка: 400 кг
 Вес: 22 кг
 Цвет: чёрный
 Колёса: Ø 160 x 50 мм
 Материал: сталь
 Покрытие: устойчивое к царапинам
 Защищённые контактные точки



GUIL CP-04 *комплект тележек для перемещения рояля по сцене*

GUIL CP-04 - комплект мини-тележек для перемещения рояля по сцене. Комплект состоит из 3 усиленных тележек, которые устанавливаются под ножки рояля. Каждая тележка оборудована комплектом из 4 сдвоенных колёс, одно из которых с тормозом. Использование тележек предотвращает повреждение покрытия полов (дерево, мрамор и т. п.).

Характеристики

Габариты: 280 x 250 x 75 (мм)
 Безопасная нагрузка на каждую тележку: до 250 кг
 Вес: 3 кг (комплект 9 кг)
 Цвет: чёрный
 Материал: сталь
 Покрытие: устойчивое к царапинам



GUIL CRO-09 *транспортная тележка для сценического станка*

GUIL CRO-09 - транспортная тележка одного сценического станка, отличающаяся повышенным удобством и маневренностью.

Характеристики

Материал: сталь
 Цвет: чёрный
 Колёса: Ø 200 мм



GUIL CRO-10 *транспортная тележка для сценических станков*

GUIL CRO-10 - тележка для транспортировки и хранения сценических станков. Конструкция выполнена из стальной рамы со съёмной рукоятью, для маневренности снабжена 4 колёсами Ø 150 мм, 2 из которых поворотные с тормозом.

Характеристики

Вместимость: TM440 - 14 шт., TM441 - 6 шт.

Максимальная нагрузка: 600 кг

Вес: 35 кг

Колёса: 4 шт., Ø 150 мм

Цвет: чёрный

Материал: сталь



GUIL CRO-11 *транспортная тележка для сценических станков*

GUIL CRO-11 - маневренная тележка для транспортировки сценических станков. Конструкция имеет 6 колёс: два колеса Ø 160 мм центральные, позволяющие быстро осуществлять поворот в небольшом пространстве, и 4 колеса Ø 160 мм по краям, поворотные, 2 из которых с тормозом.

С транспортировкой сценических станков на тележке CRO-11 легко справляется 1 человек.

Съёмная рукоятка и страховочный строп в комплекте.

Характеристики

Максимальная нагрузка: 400 кг

Размеры: 800 x 1525 x 1230 (мм)

Размеры в сложенном виде: 800 x 1525 x 300 (мм)

Материал: сталь

Цвет: серый

Колёса: Ø 160 мм - 2 шт., Ø 160 мм - 4 шт.

(два из них с тормозом)

Вес: 30 кг



GUIL TM-TR комплект аксессуаров для создания тележки из сценического станка

GUIL TM-TR - комплект для преобразования сценического станка в транспортировочную тележку. В комплект входит: четыре колеса, 2 из которых с тормозом, строп и поручень.
 TM-TR1: комплект для станков TM440 и TM440XL;
 TM-TR2: комплект для станков с профилем ножек 60x60 (мм).

Характеристики

Максимальная нагрузка: 300 кг
 Вес: 11 кг



GUIL CTO-05 контейнер для хранения станков

GUIL CTO-05 - контейнер для хранения сценических станков, которые могут складироваться в трёх различных положениях: вертикально, горизонтально и лёжа. Прочная конструкция контейнера из оцинкованной стали имеет четыре съёмные стойки и может быть перемещена с помощью автопогрузчика. Для маневренности на контейнер могут быть установлены поворотные колёса Ø 200 мм со стопорами.

Характеристики

Размеры: 1055 x 1165 x 1275 (мм)
 Макс. нагрузка: 600 кг
 Вес: 22 кг
 Материал: сталь



GUIL CTR-03 комплект колёс для контейнера CTO-05

GUIL CTR-03 - комплект из 4 колёс со стопором для контейнера CTO-05. Когда контейнер используется для хранения, колёса следует снимать.

Характеристики

Максимальная нагрузка: 350 кг на колесо
 Материал: нейлон (полиамид 6) и сталь
 Тормозная система: колёсный тормоз и вилка
 Колёса: Ø 200 мм поворотные
 Вес колеса: 2,5 кг
 Цвет: белый
 Соответствие нормам: EN 12532



GUIL CRO-14 тележка для транспортировки и хранения 10 оркестровых стульев SLL-01 и SLL-02

GUIL CRO-14 - тележка для транспортировки и хранения 10 оркестровых стульев SLL-01 и SLL-02. Конструкция предназначена для использования в консерваториях, концертных залах, театрах, музыкальных школах, академиях, и т.п. Стулья идеально размещаются на тележке, не соскальзывая во время движения.

Тележка изготовлена из стали с устойчивым к царапинам покрытием, и оснащена 6 колёсами Ø 100 мм, четыре из которых поворотные, два с тормозом, для удобного маневрирования. Ручки покрыты резиной.

Характеристики

Размеры: 1440 x 560 (мм)

Вес: 23,5 кг

Вместимость: 10 стульев SLL-01 и SLL-02

Цвет: чёрный

Покрытие: устойчивое к царапинам

Материал: сталь



GUIL CRO-07 рама на колёсах для ТМ441

GUIL CRO-07 - рама на колёсах для сценического станка ТМ441, позволяющая легко перемещать сценический станок, экономя время, а, главное, усилия. Конструкция быстро и легко собирается и устанавливается.

Характеристики

Размеры: 1955 x 960 x 145 (м)
Максимальная нагрузка: 300 кг
Вес: 18,5 кг
Цвет: серый
Колеса: 4 шт. Ø 100 мм,
поворотные с тормозом
Материал: оцинкованная сталь



GUIL CRO-02 тележка для транспортировки 15 пультов для нот

GUIL CRO-02 - тележка для транспортировки и хранения до 15 пультов для нот практически всех ведущих производителей. Конструкция, предназначенная для использования в консерваториях, музыкальных залах, театрах, музыкальных школах, академиях, оснащена 3 поворотными колёсами \varnothing 100 мм, два из которых с тормозами, и 2 колёсами \varnothing 200 мм для максимальной маневренности. Все контактные точки покрыты пенной резиной. Конструкция продумана так, что пульты не соскальзывают во время транспортировки.

Характеристики

Размеры: 212 x 60 x 116 (см)
 Вес: 30 кг
 Вместимость: 15 штук
 Колёса: 3 - \varnothing 100 мм, 2 - \varnothing 200 мм
 Система блокировки пультов



GUIL TM-AST/1 комплект адаптеров для переноски сценического станка

GUIL TM-AST/01 - комплект адаптеров для переноски сценического станка. Использование адаптеров делает переноску станков удобной, а, главное, безопасной. При складировании исключается вероятность травмирования пальцев рук.

Характеристики


Вес: 1,5 кг
 Материал: сталь
 Цвет: чёрный





Струбцины, тросики, риггинг





Компания GUIL предлагает надежные элементы для подвеса светового и звукового оборудования, декораций, видеостен и других задач для оформления мероприятий, концертов, театральных постановок. Контроль качества изделий и материалов гарантируют максимальную безопасность и надёжность, соблюдение требований к лёгкости, прочности, универсальности и простоты использования в работе.

GUIL ABZ-38 *алюминиевая струбцина с винтом*

GUIL ABZ-38 - лёгкая алюминиевая струбцина для нагрузок до 30 кг, предназначенная для крепления к трубе с наружным диаметром от 35 мм до 40 мм.

Характеристики

Максимальная нагрузка: 30 кг
 Для трубы: от 35 мм до 40 мм
 Крепление: винт M8 x 35 и барашковая гайка
 Вес: 0,11 кг
 Материал: алюминий
 Цвет: алюминиевый



GUIL ABZ-00, ABZ-00/N *алюминиевая струбцина с винтом*

GUIL ABZ-00 - лёгкая алюминиевая струбцина для нагрузок до 100 кг, предназначенная для крепления к трубе с наружным диаметром от 48 мм до 51 мм. При необходимости можно заменить винт и барашковую гайку на рым-гайку или превратить ABZ-00 в поворотную муфту, подсоединив вторую струбцину.

Характеристики

Максимальная нагрузка: 100 кг
 Для трубы: от 48 мм до 51 мм
 Крепление: винт M10x30 и барашковая гайка
 Вес: 0,15 кг
 Цвет: ABZ-00 - алюминиевый, ABZ-00/N - чёрный



GUIL ABZ-20 *алюминиевая струбцина с рым-гайкой*

GUIL ABZ-20 - алюминиевая струбцина для нагрузок до 100 кг с рым-гайкой, предназначенная для крепления к трубе с наружным диаметром от 48 мм до 50 мм. Возможен вариант исполнения струбцины в чёрном цвете (модель ABZ-20/N).

Характеристики

Максимальная нагрузка: 100 кг
 Для трубы: от 48 мм до 50 мм
 Вес: 0,24 кг
 Цвет: алюминиевый
 Материал: алюминий



GUIL ABZ-53 *алюминиевая струбцина с винтом*

GUIL ABZ-53 - алюминиевая струбцина с винтом, предназначенная для крепления к трубе с наружным диаметром от 48 мм до 51 мм. Удобный увеличенный барашковый винт значительно облегчает установку. Возможен вариант струбцины в чёрном цвете (модель ABZ-53/N).

Характеристики

Максимальная нагрузка: 100 кг
Для трубы: от 48 мм до 51 мм
Вес: 0,21 кг
Цвет: алюминиевый
Материал: алюминий



GUIL ABZ-21 *алюминиевая поворотная муфта*

GUIL ABZ-21 - поворотная муфта с вращением на 360°, позволяющая соединить две трубы с наружным диаметром от 48 мм до 51 мм под разными углами, горизонтально, наклонно, параллельно и т.п. Отсоединив винт M8/8.8 вы получаете две независимые струбцины ABZ-00. Возможен вариант исполнения струбцины в чёрном цвете (модель ABZ-21/N).

Характеристики

Максимальная нагрузка: 100 кг
Для трубы: от 48 мм до 51 мм
Вес: 0,24 кг
Материал: алюминий
Цвет: алюминиевый



GUIL ABZ-01 *алюминиевая струбцина с быстрой фиксацией*

GUIL ABZ-01 - алюминиевая струбцина с быстрой фиксацией для нагрузок до 100 кг с соединительным штекером \varnothing 44 мм, для приваривания к алюминиевой трубе. Струбцина предназначена для крепления к трубе с внешним диаметром от 50 мм до 51 мм.

Характеристики

Максимальная нагрузка: 100 кг
Для трубы: от 50 мм до 51 мм
Вес: 0,39 кг
Материал: алюминий
Цвет: алюминиевый



GUIL ABZ-02 *алюминиевая струбцина*

GUIL ABZ-02 - алюминиевая струбцина для нагрузок до 250 кг, предназначенная для крепления к трубе с наружным диаметром от 45 мм до 52 мм.

Характеристики

Максимальная нагрузка: 250 кг
 Для трубы: от 45 мм до 52 мм
 Вес: 0,55 кг
 Материал: алюминий
 Цвет: алюминиевый



GUIL ABZ-23 *алюминиевая струбцина*

GUIL ABZ-23 - алюминиевая струбцина для нагрузок до 250 кг, предназначенная для сочленения между двумя трубами. Поставляется с алюминиевым переходником \varnothing 45 мм общей длиной 135 мм (из которых 85 мм вставляются в трубу, что гарантирует максимальную прочность). Струбцина предназначена для крепления к трубе с внешним диаметром от 45 мм до 52 мм.

Характеристики

Максимальная нагрузка: 250 кг
 Для трубы: от 45 мм до 52 мм
 Вес: 1 кг
 Материал: алюминий
 Цвет: алюминиевый



GUIL ABZ-24 *алюминиевая струбцина*

GUIL ABZ-24 - алюминиевая струбцина для нагрузок до 750 кг, предназначенная для крепления к трубе с наружным диаметром от 45 мм до 52 мм.

Характеристики

Максимальная нагрузка: 750 кг
 Для трубы: от 45 мм до 52 мм
 Вес: 0,63 кг
 Материал: алюминий
 Цвет: алюминиевый



GUIL ABZ-03 *алюминиевая струбцина с винтом*

GUIL ABZ-03 - алюминиевая струбцина с винтом для нагрузок до 750 кг, предназначенная для крепления к трубе с наружным диаметром от 45 мм до 52 мм.

Характеристики

Максимальная нагрузка: 750 кг

Для трубы: от 45 мм до 52 мм

Вес: 0,71 кг

Материал: алюминий

Цвет: алюминиевый



GUIL ABZ-04 *алюминиевая струбцина с рым-гайкой*

GUIL ABZ-04 - универсальная алюминиевая струбцина с рым-гайкой для нагрузок до 340 кг, предназначенная для крепления к трубе с наружным диаметром от 45 мм до 52 мм.

Характеристики

Максимальная нагрузка: 340 кг

Диаметр трубы: от 45 мм до 52 мм

Вес: 0,84 кг

Цвет: алюминиевый

Материал: алюминий



GUIL ABZ-05 *алюминиевая поворотная муфта*

GUIL ABZ-05 - поворотная муфта для нагрузок до 750 кг, позволяющая соединить две трубы диаметром от 45 до 52 мм в различных позициях горизонтально, наклонно, параллельно и т.п. (360°). Отсоединив винт M12/8.8, вы получаете две независимые струбцины ABZ-24.

Характеристики

Максимальная нагрузка: 750 кг

Для трубы: от 45 мм до 52 мм

Вес: 1,33 кг

Материал: алюминий

Цвет: алюминиевый



GUIL ABZ-06/E *алюминиевая струбцина*

GUIL ABZ-06/E - триггерная алюминиевая струбцина для нагрузок до 100 кг, предназначенная для быстрой установки на трубу с внешним диаметром от 38 мм до 51 мм. Струбцина изготовлена из алюминия с высоким нагрузочным сопротивлением и может использоваться с болтом или рым-гайкой. Возможен вариант исполнения струбцины в чёрном цвете (модель ABZ-06/E-N).

Характеристики

Максимальная нагрузка: 100 кг
Для трубы: от 38 мм до 51 мм
Вес: 0,5 кг
Материал: алюминий
Цвет: алюминиевый



GUIL ABZ-07/E *алюминиевая струбцина с винтом*

GUIL ABZ-07/E - триггерная алюминиевая струбцина с винтом и барашковой гайкой для нагрузок до 100 кг, предназначенная для быстрой установки на трубу с внешним диаметром от 38 мм до 51 мм. Возможен вариант исполнения в чёрном цвете (модель ABZ-07/E-N).

Характеристики

Максимальная нагрузка: 100 кг
Для трубы: от 38 мм до 51 мм
Вес: 0,54 кг
Материал: алюминий
Цвет: алюминиевый



GUIL ABZ-08/E *алюминиевая струбцина с рым-гайкой*

GUIL ABZ-08/E - триггерная алюминиевая струбцина с рым-гайкой для нагрузок до 100 кг, предназначенная для быстрой установки на трубу с наружным диаметром от 38 мм до 51 мм.

Характеристики

Максимальная нагрузка: 100 кг
Диаметр трубы: от 38 мм до 51 мм
Вес: 0,65 кг
Материал: алюминий
Цвет: алюминиевый



GUIL ABZ-14 *алюминиевая струбцина с монтажной панелью*

ABZ-14 - алюминиевый крюк-зажим с защитной монтажной пластиной для нагрузок до 250 кг, предназначенный для крепления к трубе с внешним диаметром от 30 мм до 50 мм. Используется только для вертикальных нагрузок.

Характеристики

Максимальная нагрузка: 250 кг
 Для трубы: от 30 мм до 50 мм
 Вес: 0,59 кг
 Размер защитной пластины: 40x14 (мм)
 Материал: алюминий
 Цвет: алюминиевый

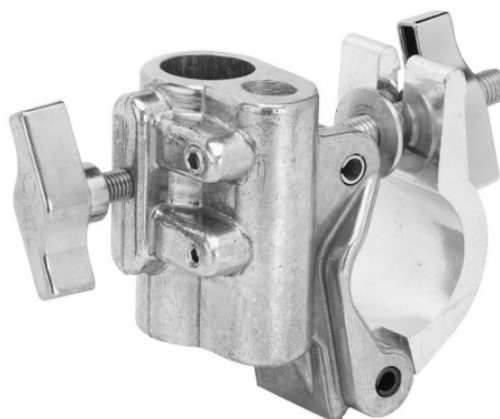


GUIL ABZ-15 *алюминиевая струбцина*

GUIL ABZ-15 - алюминиевая струбцина с отверстиями Ø 16 мм и Ø 30 мм для крепления осветительных приборов, используемых в теле- и киноиндустрии, предназначенная для крепления к трубе с наружным диаметром от 45 мм до 52 мм.

Характеристики

Максимальная нагрузка: Ø 16: 150 кг / Ø 30: 300 кг
 Для трубы: от 45 мм до 52 мм
 Вес: 0,87 кг
 Материал: алюминий
 Цвет: алюминиевый



GUIL ABZ-16 *алюминиевая струбцина с втулкой*

GUIL ABZ-16 - алюминиевый крюк-зажим с отверстием Ø 29 мм для крепления осветительных приборов, используемых в теле- и киноиндустрии, предназначенный для установки на квадратную трубу от 20x20 (мм) до 70x70 (мм) или на круглую трубу от 18 мм до 80 мм. На крюке есть отверстие для крепления страховочного тросика.

Характеристики

Максимальная нагрузка: 300 кг
 Для квадратной трубы: от 20x20 (мм) до 70x70 (мм)
 Для круглой трубы: от 18 мм до 80 мм
 Вес: 1,13 кг
 Материал: алюминий
 Цвет: чёрный



GUIL ABZ-29 *алюминиевая струбцина*

GUIL ABZ-29 - алюминиевая струбцина для нагрузок до 500 кг, предназначенная для крепления к трубе с наружным диаметром от 45 мм до 52 мм. Возможен вариант исполнения струбцины в чёрном цвете (модель ABZ-29/N).

Характеристики

Максимальная нагрузка: 500 кг
Для трубы: от 45 мм до 52 мм
Вес: 0,4 кг
Материал: алюминий



GUIL ABZ-30 *алюминиевая поворотная муфта*

GUIL ABZ-30 - поворотная муфта с вращением на 360° для нагрузок до 500 кг, позволяющая соединить две трубы наружным диаметром от 45 мм до 52 мм горизонтально, наклонно, параллельно и т.д. Отсоединив винт M12 вы получаете две независимые струбцины ABZ-29. Возможен вариант исполнения поворотной муфты в чёрном цвете (модель ABZ-30/N).

Характеристики

Максимальная нагрузка: 500 кг
Для трубы: от 45 мм до 52 мм
Вес: 0,86 кг
Материал: алюминий
Цвет: алюминиевый



GUIL ABZ-34 *алюминиевая струбцина с рым-гайкой*

GUIL ABZ-34 - алюминиевая струбцина с рым-гайкой для нагрузок до 300 кг, предназначенная для крепления к трубе с наружным диаметром от 45 мм до 52 мм.

Характеристики

Максимальная нагрузка: 300 кг
Для трубы: от 45 мм до 52 мм
Вес: 0,60 кг
Материал: алюминий
Цвет: алюминиевый



GUIL ABZ-35 *алюминиевая струбцина с винтом*

GUIL ABZ-35 - алюминиевая струбцина с винтом для нагрузок до 500 кг, предназначенная для крепления к трубе наружным диаметром от 45 мм до 52 мм.

Характеристики

Максимальная нагрузка: 500 кг
 Для трубы: от 45 мм до 52 мм
 Вес: 0,48 кг
 Материал: алюминий
 Цвет: алюминиевый



GUIL ABZ-32 *алюминиевая поворотная муфта*

GUIL ABZ-32 - поворотная муфта для нагрузок до 750 кг, обеспечивающая двум смежным трубам наружным диаметром от 45 мм до 52 мм вращение на 360° и боковое движение на 180°.

Характеристики

Максимальная нагрузка: 750 кг
 Для трубы: от 45 мм до 52 мм
 Вес: 1,75 кг
 Шарнир: 58 мм и 65 мм
 Материал: алюминий
 Цвет: алюминиевый



GUIL ABZ-31 *алюминиевая струбцина*

GUIL ABZ-31 - алюминиевая струбцина для нагрузок до 750 кг с алюминиевым переходником Ø 45 мм на винтовом соединении, предназначенная для крепления к трубе с наружным диаметром от 45 мм до 52 мм. Посредством алюминиевого переходника, струбцина крепится к трубе с внутренним диаметром 45 мм (50 мм x 2,5 мм), и благодаря своей конструкции может поворачиваться на 360°.

Характеристики

Максимальная нагрузка: 750 кг
 Для трубы: от 45 мм до 52 мм
 Вес: 2,3 кг
 Материал: алюминий
 Цвет: алюминиевый



GUIL ABZ-36 *алюминиевая струбцина*

GUIL ABZ-36 - алюминиевая струбцина для нагрузок до 500 кг со спиготом Ø 35 мм длиной 100 мм для крепления трубы с наружным диаметром от 45 мм до 52 мм на телескопические подъемники GUIL серии ELC.

Характеристики

Максимальная нагрузка: 500 кг
 Вес: 1 кг
 Для трубы: 45 - 52 мм
 Материал: алюминий



GUIL ABZ-37 *алюминиевая струбцина*

GUIL ABZ-37 - алюминиевая струбцина для нагрузок до 500 кг с адаптером «папа» Ø 50 мм длиной 100 мм для крепления трубы с наружным диаметром от 45 мм до 52 мм на телескопические подъемники ELC-770 и ELC-780.

Характеристики

Максимальная нагрузка: 500 кг
 Для трубы: от 45 мм до 52 мм
 Вес: 1,2 кг
 Материал: алюминий
 Цвет: алюминиевый



GUIL ABZ-45 *алюминиевая струбцина*

GUIL ABZ-45 - алюминиевая струбцина для нагрузок до 300 кг, предназначенная для крепления осветительных приборов с адаптером SPIGOT 28 мм, используемых в теле- и киноиндустрии, к трубе с наружным диаметром от 45 мм до 52 мм.

Характеристики

Максимальная нагрузка: 300 кг
 Для трубы: от 45 мм до 52 мм
 Вес: 1,2 кг
 Материал: алюминий
 Цвет: алюминиевый



GUIL GF-06 *алюминиевый крюк*

GUIL GF-06 - профессиональный крюк-зажим для крепления осветительных приборов в театральной и телевизионной индустрии. Его конструкция позволяет крепиться к квадратным и круглым трубам с наружным диаметром от 28 мм до 50 мм. Нижняя часть GF-06 предназначена для крепления прожектора, при замене которого, нет необходимости снимать крюк-зажим. Метод производства: литой под давлением алюминий со специальным чёрным покрытием, устойчивым к царапинам.

Характеристики

Максимальная нагрузка: 50 кг
 Для трубы: от 28 мм до 50 мм
 Вес: 0,48 кг
 Материал: алюминий
 Цвет: чёрный



GUIL ABZ-13 *алюминиевая струбцина с коническим адаптером*

GUIL ABZ-13 - алюминиевая струбцина с коническим переходником, предназначенным для крепления к ферме GUIL TQN.

Характеристики

Макс. нагрузка: 300 кг
 Для трубы: от 45 мм до 52 мм
 Вес: 0,73 кг
 Материал: алюминий
 Цвет: алюминиевый



GUIL ABZ-60 *адаптер для транспортировки прожектора без демонтажа крепёжных струбцин*

GUIL ABZ-60 - адаптер для транспортировки прожектора без демонтажа крепёжных струбцин. Использование адаптера позволяет экономить время установки.

Характеристики

Размеры: 50 x 50 (мм)
 Макс. нагрузка: 75 кг
 Вес: 0,40 кг
 Цвет: чёрный
 Материал: сталь



GUIL ABZ-50/N *алюминиевая триггерная струбцина быстрой фиксации*

GUIL ABZ-50/N - алюминиевая триггерная струбцина быстрой фиксации для трубы наружным диаметром от 46 мм до 52 мм, макс. нагрузка 250 кг. Сочетает в себе прочность и долговечность с высоким уровнем безопасности.

Характеристики

Размеры: 175 x 103 x 30 (мм)
 Макс. нагрузка: 250 кг
 Вес: 0,48 кг
 Для трубы: от 46 мм до 52 мм
 Материал: алюминий
 Цвет: чёрный



GUIL ABZ-51/N *алюминиевая струбцина быстрой фиксации*

GUIL ABZ-51/N - миниатюрная алюминиевая струбцина быстрой фиксации для трубы наружным диаметром 50 мм, максимальная нагрузка 100 кг. Сочетает в себе прочность и долговечность с высоким уровнем безопасности.

Характеристики

Размеры: 118 x 103 x 30 (мм)
 Макс. нагрузка: 100 кг
 Вес: 0,3 кг
 Для трубы: 50 мм
 Материал: алюминий
 Цвет: чёрный



GUIL ABZ-54/N *алюминиевая струбцина быстрой фиксации*

GUIL ABZ-54/N - алюминиевая струбцина быстрой фиксации для трубы с наружным диаметром 50 мм, максимальная нагрузка 100 кг. Сочетает в себе лёгкость, удобство, прочность и долговечность, а также высокий уровень безопасности.

Характеристики

Размеры: 115 x 86 x 30 (мм)
 Макс. нагрузка: 100 кг
 Вес: 0,2 кг
 Для трубы: 50 мм
 Материал: алюминий
 Цвет: чёрный



GUIL ABZ-03/R *алюминиевая струбцина с поворотным колесом*

GUIL ABZ-03/R - алюминиевая струбцина с поворотным колесом Ø100 мм, для трубы наружным диаметром от 45 мм до 52 мм, максимальная нагрузка 100 кг. Активно используется в индустрии развлечений, театрах, строительстве и т.д. Практическое решение для транспортировки стропильных конструкций, экранных рам из труб, ферм и т. п. Струбцина сочетает в себе прочность и долговечность с высоким уровнем безопасности благодаря своей толщине 50 мм.

Характеристики

Размеры: 245 x 150 x 80 (мм)
 Макс. нагрузка: 100 кг
 Вес: 1,43 кг
 Для трубы: от 45 мм до 52 мм
 Материал: алюминий
 Цвет: алюминиевый



GUIL ABZ-55 *зажим для подвеса оборудования во временных сооружениях*

GUIL ABZ-55 - зажим для подвеса аудио и видео оборудования, а также световых приборов во временных каркасных сооружениях непосредственно к балкам. Зажим выполнен из нержавеющей стали, ширина крепления регулируется от 80 мм до 110 мм, сочетая в себе прочность и долговечность с высоким уровнем безопасности.

Характеристики

Макс. нагрузка: 50 кг
 Ширина крепления: от 80 мм до 110 мм
 Материал: нержавеющая сталь
 Вес: 0,49 кг



GUIL ABZ-56 *зажим для подвеса ферм и труб во временных сооружениях*

GUIL ABZ-56 - зажим для подвеса ферм и труб с наружным диаметром от 45 мм до 52 мм во временных каркасных сооружениях непосредственно к балкам, максимальная нагрузка 50 кг. Зажим выполнен из нержавеющей стали, ширина крепления регулируется от 80 мм до 110 мм и включает в себя алюминиевую струбцину ABZ-29, сочетая в себе прочность и долговечность с высоким уровнем безопасности.

Характеристики

Макс. нагрузка: 50 кг
 Регулировка: от 80 мм до 110 мм
 Материал: нержавеющая сталь и алюминий
 Вес: 0,84 кг



GUIL GF-01 *стальной крюк*

GUIL GF-01 - стальной крюк с защитной пластиной для крепления световых приборов к трубе с внешним диаметром от 30 мм до 50 мм. Используется для вертикальных нагрузок. Крепление к трубе осуществляется при помощи Т-образного винта M10 x 50 мм, крепление приборов - при помощи винта M10 x 30 мм.

Характеристики

Максимальная нагрузка: 75 кг
 Для трубы диаметром: 30 - 50 (мм)
 Защитная пластина: 30 x 7 (мм)
 Винт крепления оборудования: M10 x 30 мм
 Фиксирующий винт: M10 x 50 мм
 Размеры: 90 x 120 (мм)
 Материал: сталь
 Цвет: чёрный
 Вес: 0,42 кг



GUIL GF-03 *стальной крюк*

GUIL GF-03 - стальной крюк с защитной пластиной для крепления световых приборов к трубе с внешним диаметром от 30 мм до 60 мм. Используется для вертикальных нагрузок. Крепление к трубе осуществляется при помощи Т-образного винта M16 x 60 мм, крепление приборов - при помощи винта M10 x 30 мм.

Характеристики

Максимальная нагрузка: 75 кг
 Для трубы диаметром: 30 - 60 (мм)
 Защитная пластина: 40 x 10 (мм)
 Винт крепления оборудования: M10 x 30 мм
 Фиксирующий винт: M16 x 60 мм
 Высота: 140 мм
 Материал: сталь
 Цвет: чёрный
 Вес: 1,05 кг



GUIL GF-08/S *стальной крюк*

GUIL GF-08/S - чрезвычайно прочный стальной крюк с защитной пластиной (45 x 53 мм) для крепления к трубе с внешним диаметром от 20 мм до 35 мм, изготовленный из высококачественной стали шириной 30 мм и толщиной 6 мм. Изделие используется только для вертикальных нагрузок. Т-образный винт M10 x 30 мм. Груз крепится болтом с шестигранной головкой M10 x 20 мм.

Характеристики

Максимальная нагрузка: 75 кг
 Для трубы диаметром: 20 - 35 (мм)
 Защитная пластина: 30 x 6 (мм)
 Винт крепления оборудования: M10 x 20 мм
 Фиксирующий винт: M10 x 30 мм
 Размеры: 60 x 105 (мм)
 Материал: сталь
 Цвет: чёрный
 Вес: 0,35 кг



GUIL ESL-17 страховочный тросик

GUIL ESL-17 - страховочный тросик из нержавеющей стали покрытый прозрачным полиэтиленом, Ø 2 мм, длина 500 мм, максимальная рабочая нагрузка 20 кг. Усиленные петлевые зажимы на обоих концах гарантируют максимальную долговечность.

Страховочный тросик изготовлен в соответствии с требованиями охраны здоровья и безопасности: EN 13414, EN 13411, DIN 3060 (ISO 2408), 2006/42/CE Directive, EN 12385.

Характеристики

Максимальная рабочая нагрузка: 20 кг
Длина: 500 мм
Диаметр: 2 мм
Материал: нержавеющая сталь
Вес: 0,05 кг



GUIL ESL-18 страховочный тросик

GUIL ESL-18 - страховочный тросик из нержавеющей стали покрытый прозрачным полиэтиленом, Ø 3 мм, длина 1000 мм, максимальная рабочая нагрузка 60 кг.

Усиленные петлевые зажимы на обоих концах гарантируют максимальную долговечность.

Страховочный тросик изготовлен в соответствии с требованиями охраны здоровья и безопасности: EN 13414, EN 13411, DIN 3060 (ISO 2408), 2006/42/CE Directive, EN 12385.

Характеристики

Максимальная нагрузка: 60 кг
Длина: 1000 мм
Диаметр: 3 мм
Вес: 0,1 кг
Материал: нержавеющая сталь



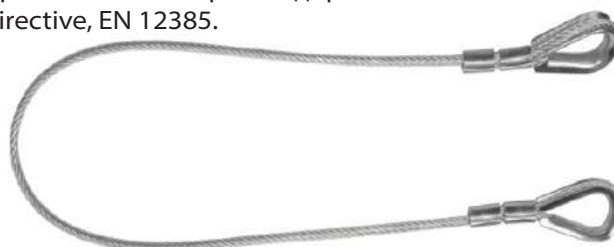
GUIL ESL-19 страховочный тросик

GUIL ESL-19 - страховочный тросик из оцинкованной стали покрытый прозрачным полиэтиленом, Ø 10 мм, длина 1500 мм, максимальная рабочая нагрузка 900 кг. Усиленные петлевые зажимы на обоих концах гарантируют максимальную долговечность.

Страховочный тросик изготовлен в соответствии с требованиями охраны здоровья и безопасности: EN 13414, EN 13411, DIN 3060 (ISO 2408), 2006/42/CE Directive, EN 12385.

Характеристики

Максимальная нагрузка: 900 кг
Длина: 1500 мм
Диаметр: 10 мм
Вес: 0,5 кг
Материал: оцинкованная сталь



GUIL CS-02 карабин с замком

GUIL CS-02 - карабин с предохранительным замком, грузоподъемность 150 кг.

Характеристики

Грузоподъемность: 150 кг
Диаметр крюка: 8 мм
Внутренний размер: 65 мм
Общая высота: 80 мм
Зажим: 9 мм
Материал: сталь
Вес: 0,062 кг

**GUIL CS-03** карабин с замком

GUIL CS-03 - карабин с предохранительным замком, грузоподъемность 220 кг.

Характеристики

Грузоподъемность: 220 кг
Диаметр крюка: 10 мм
Внутренний размер: 81 мм
Общая высота: 100 мм
Зажим: 12 мм
Материал: сталь
Вес: 0,128 кг

**GUIL CS-06** чекель

GUIL CS-06 - чекель омегаобразный с максимальной грузоподъемностью 2000 кг.

Характеристики

Грузоподъемность: 2000 кг
Коэффициент безопасности: 4:1
Размеры: 85 x 58 x 30,2 мм
Номинальный размер: Ø 13 мм
Размер штифта: Ø 16 мм
Вес: 0,33 кг

**GUIL CS-10** балочный захват струбцинный для двутавровых балок

GUIL CS-10 - балочный захват для двутавровых балок с максимальной нагрузкой 2000 кг.

Характеристики

Максимальная нагрузка: 2000 кг
Вес: 5,5 кг
Регулировка захвата: 75 - 230 (мм)



GUIL ESL-03 *спансет*

GUIL ESL-03 - петлевой спансет с усиленными проушинами, выполненный из 100% полиэстера, длиной 2000 мм, шириной 30 мм, с предельной рабочей нагрузкой 1000 кг, предназначен для подъёма или закрепления тяжёлых грузов. Спансет не тянется, не абразивен, не повреждает груз. Имеет заводскую этикетку с грузоподъёмностью и дополнительной информацией о требованиях международных стандартов. Соответствует европейским нормам: DIN 61360, EN 1492-1 и директиве 2006/42/CE.

Характеристики

Максимальная нагрузка: 1000 кг
 Длина: 2000 мм
 Ширина: 30 мм
 Вес: 0,18 кг
 Материал: полиэстер
 Цвет: фиолетовый
 Соответствие европейским нормам:
 DIN 61360, EN 1492-1 и директиве 2006/42/CE



GUIL ESL-04 *спансет*

GUIL ESL-04 - кольцевой спансет, выполненный из 100% полиэстера, длиной 2000 мм, шириной 50 мм, с предельной рабочей нагрузкой 1000 кг, предназначен для подъёма или закрепления тяжёлых грузов. Спансет не тянется, не абразивен, не повреждает груз. Имеет заводскую этикетку с грузоподъёмностью и дополнительной информацией о требованиях международных стандартов. Соответствует европейским нормам: DIN 61360, EN 1492-1 и директиве 2006/42/CE.

Характеристики

Максимальная нагрузка: 1000 кг
 Длина: 2000 мм
 Ширина: 50 мм
 Вес: 0,18 кг
 Материал: полиэстер
 Цвет: оранжевый
 Соответствие европейским нормам:
 DIN 61360, EN 1492-1 и директиве 2006/42/CE



GUIL ESL-14 *спансет*

GUIL ESL-14 - кольцевой спансет, выполненный из 100% полиэстера, длиной 2500 мм, шириной 50 мм, с предельной рабочей нагрузкой 1000 кг, предназначен для подъёма или закрепления тяжёлых грузов. Спансет не тянется, не абразивен, не повреждает груз. Имеет заводскую этикетку с грузоподъёмностью и дополнительной информацией о требованиях международных стандартов. Соответствует европейским нормам: DIN 61360, EN 1492-1 и директиве 2006/42/CE.

Характеристики


Максимальная нагрузка: 1000 кг
 Длина: 2000 мм
 Ширина: 50 мм
 Вес: 0,55 кг
 Материал: полиэстер
 Цвет: чёрный
 Соответствие европейским нормам:
 DIN 61360, EN 1492-1 и директиве 2006/42/CE





Сценические фермы





Фермы GUIL производятся с использованием самого современного сварочного оборудования, при этом тщательно отбирается используемое сырьё и контролируется качество всех компонентов в процессе производства. Эти процессы контроля качества гарантируют максимальную безопасность и надёжность, соблюдения требований к лёгкости, прочности и универсальности, необходимых для создания модульных алюминиевых конструкций.

Все фермы протестированы в соответствии с международными стандартами:

DIN EN 1990 (EUROCODE 0)

DIN EN 1090-1 DIN EN 1991-1-1 (EUROCODE 1)

DIN EN 1090-2 DIN EN 1993-1-1 (EUROCODE 3)

DIN EN 1090-3 DIN EN 1999-1-1 (EUROCODE 9)

GUIL TP300 2-пунктовая (параллельная) ферма

GUIL TP300 - 2-пунктовая (параллельная) алюминиевая ферма, 300 мм (ø 50 мм x 2,5 мм).

Модели:

- TP300-500: длина - 0,5 м, вес - 1,7 кг
- TP300-1000: длина - 1 м, вес - 2,8 кг
- TP300-2000: длина - 2 м, вес - 5 кг
- TP300-3000: длина - 3 м, вес - 7,25 кг

Характеристики

Цвет: полированный алюминий

Основная труба: ø 50 мм x 2,5 мм

Скоба: ø 18 мм x 2 мм

Материал: алюминиевый сплав EN-AW 6082 T6

Соответствие нормам безопасности: DIN 4113; BS 8118



GUIL TP300-A угловой блок 90° для параллельной фермы

GUIL TP300-A - угловой блок 90° для параллельной фермы 300 мм (ø 50 мм x 2,5 мм).

Характеристики

Вес: 2,85 кг

Цвет: полированный алюминий

Основная труба: ø 50 мм x 2,5 мм

Скоба: ø 18 мм x 2 мм

Материал: алюминиевый сплав EN-AW 6061 T6

Соответствие нормам безопасности: DIN 4113; BS 8118



GUIL TP300-A/P угловой блок

GUIL TP300-A/P - угловой блок 90° для параллельной фермы 300 мм (ø 50 мм x 2,5 мм).

Характеристики

Вес: 2,3 кг

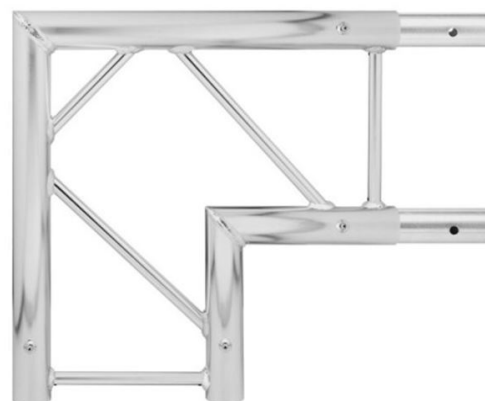
Цвет: полированный алюминий

Основная труба: ø 50 мм x 2,5 мм

Скоба: ø 18 мм x 2 мм

Материал: алюминиевый сплав EN-AW 6061 T6

Соответствие нормам безопасности: DIN 4113; BS 8118



GUIL TP300-B/I *угловой блок 90° для параллельной фермы с дополнительной нижней левой секцией*

GUIL TP300-B/I - угловой блок 90° для параллельной фермы 300 мм (ø 50 мм x 2,5 мм) с дополнительной нижней левой секцией.

Характеристики

Вес: 3,72 кг
 Цвет: полированный алюминий
 Основная труба: ø 50 мм x 2,5 мм
 Скоба: ø 18 мм x 2 мм
 Материал: алюминиевый сплав EN-AW 6061 T6
 Соответствие нормам безопасности: DIN 4113; BS 8118



GUIL TP300-B/D *угловой блок 90° для параллельной фермы с дополнительной нижней правой секцией*

GUIL TP300-B/D - угловой блок 90° для параллельной фермы 300 мм (ø 50 мм x 2,5 мм) с дополнительной нижней правой секцией.

Характеристики

Вес: 3,72 кг
 Цвет: полированный алюминий
 Основная труба: ø 50 мм x 2,5 мм
 Скоба: ø 18 мм x 2 мм
 Материал: алюминиевый сплав EN-AW 6061 T6
 Соответствие нормам безопасности: DIN 4113; BS 8118



GUIL TP300-E *стальная опора для параллельных ферм*

GUIL TP300-E - стальная опора для установки параллельной фермы 300 мм на горизонтальную поверхность.

Характеристики

Размер: 310 x 60 (мм)
 Вес: 1,6 кг
 Цвет: оцинкованная сталь
 Материал: сталь



GUIL TQN290 ферма 4-пунктовая, 290 x 290 (мм)

GUIL TQN290 - 4-пунктовая ферма, 290 x 290 (мм) с системой быстрого соединения изготовлена из экструдированного алюминия с применением дуговой сварки. Соединение ферм TQN290 выполняется с помощью соединительной системы UTR-10, состоящей из алюминиевого конусного коннектора, стопорных штифтов и предохранительных шплинтов, обеспечивающей быструю и надежную сборку. Каждая ферма поставляется в комплекте с прилагаемой системой сцепления (4 x UTR-10: 4 конусных коннектора, 8 стопорных штифтов и 8 предохранительных шплинтов). Конструкция из этих ферм представляет собой наилучшее сочетание прочности, гибкости, и в то же время, лёгкости и компактности, и являются надёжным и визуально привлекательным решением для многих применений, таких как театры, выставки, ночные клубы, концертные залы, конференц-залы, декоративная архитектура и дизайн интерьера.

Модели:

- TQN290-500: 0,5 м, (вес 5,15 кг)
- TQN290-1000: 1 м, (вес 6,45 кг)
- TQN290-2000: 2 м, (вес 10,1 кг)
- TQN290-3000: 3 м, (вес 14,6 кг)

Характеристики

Размер: 290 x 290 (мм)
 Длина: 500 - 1000 - 2000 - 3000 (мм)
 Основная труба: \varnothing 50 мм x 2 мм
 Скоба: \varnothing 20 мм x 2 мм
 Соединительная система: UTR-10 (в комплекте)
 Материал: алюминиевый сплав EN-AW 6082 T6



GUIL TQN400XL ферма 4-пунктовая, усиленная 400 x 400 (мм)

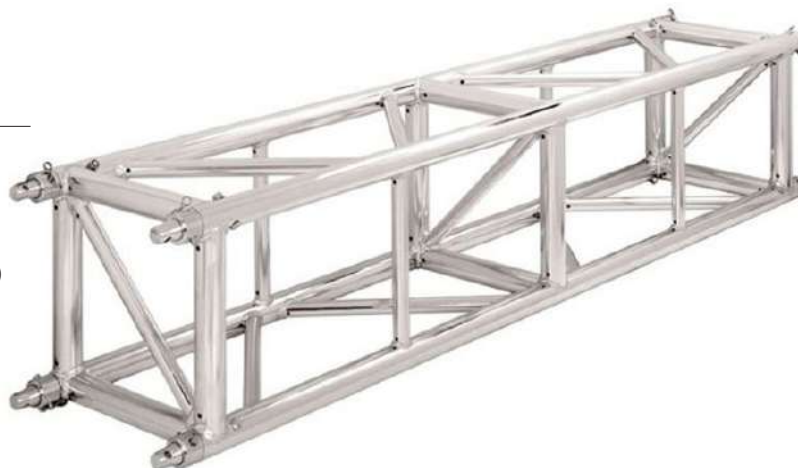
GUIL TQN400XL - 4-пунктовая ферма, усиленная 400 x 400 мм (\varnothing 50 мм x 3 мм), изготовленная из экструдированного алюминия с применением дуговой сварки. Конструкция из ферм TQN400XL представляет собой наилучшее сочетание прочности, гибкости, и в то же время, лёгкости и компактности, и являются надёжным и визуально привлекательным решением декоративной архитектуры и дизайна интерьера в таких объектах культурно-массового назначения как: театры, выставки, концертные сцены, конференц-залы, ночные клубы.

Модели:

- TQN400XL-500: 0,5 м, (вес 4,5 кг)
- TQN400XL-1000: 1 м, (вес 8,5 кг)
- TQN400XL-2000: 2 м, (вес 13,5 кг)
- TQN400XL-3000: 3 м, (вес 18 кг)

Характеристики

Размер: 400 x 400 (мм)
 Длина: 500 - 1000 - 2000 - 3000 (мм)
 Основная труба: \varnothing 50 мм x 3 мм
 Скоба: \varnothing 25 мм x 3 мм
 Соединительная система: UTR-10 (в комплекте)
 Материал: алюминиевый сплав EN-AW 6082 T6



GUIL DDO/TQN400 *угловой элемент, 400 x 400 (мм)*

GUIL DDO/TQ400 - угловой соединительный элемент для 4-пунктовой фермы 400 мм x 400 мм (ø 50 мм x 2,5 мм), предназначенный для крепления 2, 3, 4, 5 и 6 ферм.

Модели:

- DDO/TQ400-2 - 8 коннекторов для 2-стороннего соединения (10,3 кг)
- DDO/TQ400-3 - 12 коннекторов для 3-стороннего соединения (11,2кг)
- DDO/TQ400-4 - 16 коннекторов для 4-стороннего соединения (12,2 кг)
- DDO/TQ400-5 - 20 коннекторов для 5-стороннего соединения (13,1 кг)
- DDO/TQ400-6 - 24 коннектора для 6-стороннего соединения (14 кг)

Характеристики

Цвет: полированный алюминий

Основная труба: ø 50 мм x 2,5 мм

Материал: алюминиевый сплав EN-AW 6082 T6

Соответствие стандартам: DIN 4113; BS 8118



GUIL DDO/TQN290 *угловой элемент, 290 x 290 (мм)*

GUIL DDO/TQN290 - угловой соединительный элемент, предназначенный для соединения 2, 3, 4, 5 и 6 4-пунктовых ферм 290 x 290 мм.

Модели:

- DDO/TQ290-2 (вес 5,48 кг)
- DDO/TQ290-3 (вес 5,88 кг)
- DDO/TQ290-4 (вес 6,28 кг)
- DDO/TQ290-5 (вес 6,68 кг)
- DDO/TQ290-6 (вес 7,08 кг)

Характеристики

Цвет: алюминий

Основная труба: ø 50 мм

Материал: алюминиевый сплав EN-AW 6082 T6

Соответствие стандартам: DIN 4113; BS 8118



GUIL TQN-D/N *алюминиевая опора*

GUIL TQN-D/N - алюминиевая опора для 4-пунктовых ферм TQN290 и TQN400XL, снабженная четырьмя коническими коннекторами для установки фермы в вертикальное положение и четырьмя винтовыми опорами с резиновыми наконечниками для выравнивания горизонтали с отклонением до 20 мм. Опора защищает не только пол, на котором установлена ферма, но и саму ферму, поскольку она опирается на опору. Алюминиевую опору можно прикрепить к полу, чтобы установить квадратные фермы в вертикальном положении, или прикрепить к стене.

Характеристики

Размеры: 400 x 400 x 5 (мм)
 Конические соединители: UTR-06 (в комплекте)
 Вес: 2,8 кг
 Для ферм TQN290 и TQN400XL
 Материал: алюминий



GUIL TQ-AD1 *скоба для подвеса ферм*

GUIL TQ-AD1 - скоба для подъема трассовых конструкций 200 - 300 (мм), с 2 трубцинами ABZ-24 (Ø 45 - 52 мм) и рым-гайкой M20, максимальная нагрузка 1000 кг.

Характеристики

Размеры: 375 x 265 x 60 (мм)
 Максимальная нагрузка: 1000 кг
 Ферма: 200 - 300 (мм)
 Для диаметра: 45 - 52 (мм)
 Вес: 3,3 кг
 Материал: сталь и алюминий



GUIL TS-AD1 *скоба для подвеса ферм*

GUIL TS-AD1 - скоба для подъема и подвеса трассовых конструкций 200 - 520 (мм), с 2 трубцинами ABZ-24 (Ø 45 - 52 мм) и рым-гайкой M20, максимальная нагрузка 1000 кг.

Характеристики

Размеры: 600 x 200 x 60 (мм)
 Максимальная нагрузка: 1000 кг
 Ферма: 200 - 520 (мм)
 Для диаметра: 45 - 52 (мм)
 Вес: 3,7 кг
 Материал: сталь и алюминий



GUIL TQN290-AD1 адаптер для крепления фермы

GUIL TQN290-AD1 - адаптер для крепления фермы TQN290 под углом 90°. Поставляется с предохранительным болтом. Быстро и легко устанавливается.

Характеристики

Вес: 3,84 кг

Материал: оцинкованная сталь



GUIL UTR-01 система соединения ферм

GUIL UTR-01 - система соединения для параллельных ферм TP300 (Ø50 x 2,5 мм).

Характеристики

Вес: 0,28 кг

Материал: полированный алюминий



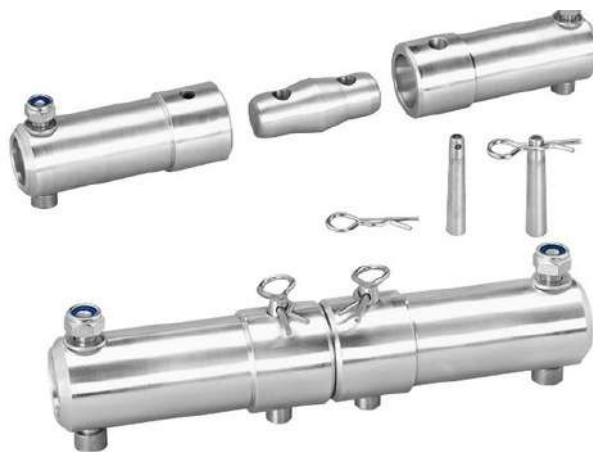
GUIL UTR-03 система соединения ферм

GUIL UTR-03 - соединитель для ферм TQ300, TQ400 и TA500 (\varnothing 50 x 2,5 мм).

Характеристики

Вес: 1,3 кг

Материал: полированный алюминий



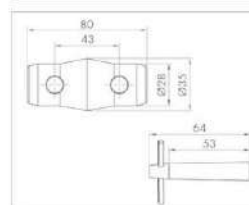
GUIL UTR-10 система соединения ферм

GUIL UTR-10 - система соединения, состоящая из алюминиевой конической муфты, 2 стопорных штифтов и 2 предохранительных шплинтов для ферм TQN290 и TQN400XL. Соединительная система UTR-10 быстро устанавливается и гарантирует надёжное соединение ферм.

Характеристики

Вес: 0,22 кг

Материал: алюминий и сталь



GUIL — ЭТО КАЧЕСТВО, СООТВЕТСТВУЮЩЕЕ ВАШЕМУ УРОВНЮ!

www.guilstands.ru



Сделано в Испании

АО "Лайв Саунд" является эксклюзивным дистрибьютором
продукции GUIL на территории Российской Федерации.
117105, г. Москва, Варшавское шоссе, д. 35, стр.1
Бизнес Центр "Ривер Плаза", тел.: (495) 921-45-52
Электронная почта: secretary@livesound.ru
www.livesound.ru
www.guilstands.ru